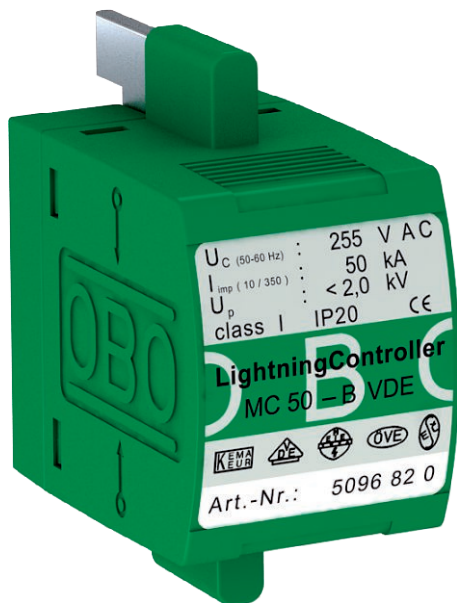


Tehnisko datu lapa

Zibens novadītāja augšējā daļa

Art.-Nr. 5096820

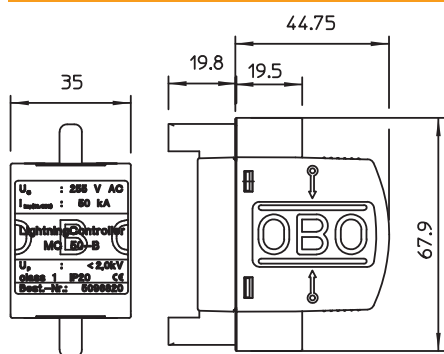
OBO
BETTERMANN



LightningController, augšējā daļa



Izmēri

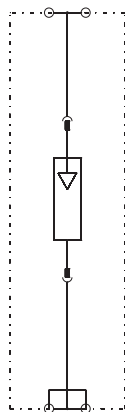


Garums	100,00 mm
Platums	35,00 mm
Augstums	69,00 mm

Pamatdati

Art.-Nr.	5096820
Tips	MC 50-B 0 VDE
Apzīmējums 1	viegļanīngController
Apzīmējums 2	ieliktnis
Dimensija	255V
Mazākā VK vienība (VG)	1,00 gab.
Svars	24,00 kg/100 gab.

Tehniskie dati



SPD atb. EN 61643-11	Tips 1
SPD atb. IEC 61643-11	I klase
Tipa 1 pārbaudes klase	<input checked="" type="checkbox"/>
Nominālais spriegums	230,00 V
Augstākais ilgtermiņa spriegums AC	255,00 V
Augstākais ilgtermiņa spriegums	255,00 V
Nominālā noplūdes strāva (8/20)	50 kA
Impulsstrāva (10/350)	50,00 kA
Zibens impulsa strāva (10/350) [kopējā]	50,00 kA
Zibensizlādes strāva (8/20) [kopējā]	50,00 kA
Drošības līmenis	<2,0 kV
Sekundārās strāvas dzēšanas spēja (ef) [N-PE]	25,00 kA
Sekundārās strāvas dzēšanas spēja Ieff	12,50 kA
Atbildes laiks	<100 ns
Maksimālā aizsardzība pie ieejas	500,00 A
Temperatūras diapazons	-40+85 °C
Polu izpildījums	1
Izpildījums	1 pola augšējā daļa; 255 V
Izpildījums	Vienpola
Montāžas veids	uz pamatelementa
Montāžas veids	uz pamatelementa
Aizsardzības klase	IP20
Aizsardzības klase	IP 20
Tāds, kas izpūš	<input type="checkbox"/>
Sadales vienība TE (17,5 mm)	2
Tālvadības signalizācija	<input type="checkbox"/>
Tālvadības signālkontakts	<input type="checkbox"/>
Pieslēguma diametrs, elastīgs	10,00 - 25,00 mm ²
Stacionārā pieslēguma skersgriezums	10,00 - 50,00 mm ²
Pieslēguma diametrs, vairakdzislu	10,00 - 35,00 mm ²
Ierīces signalizācija	nav