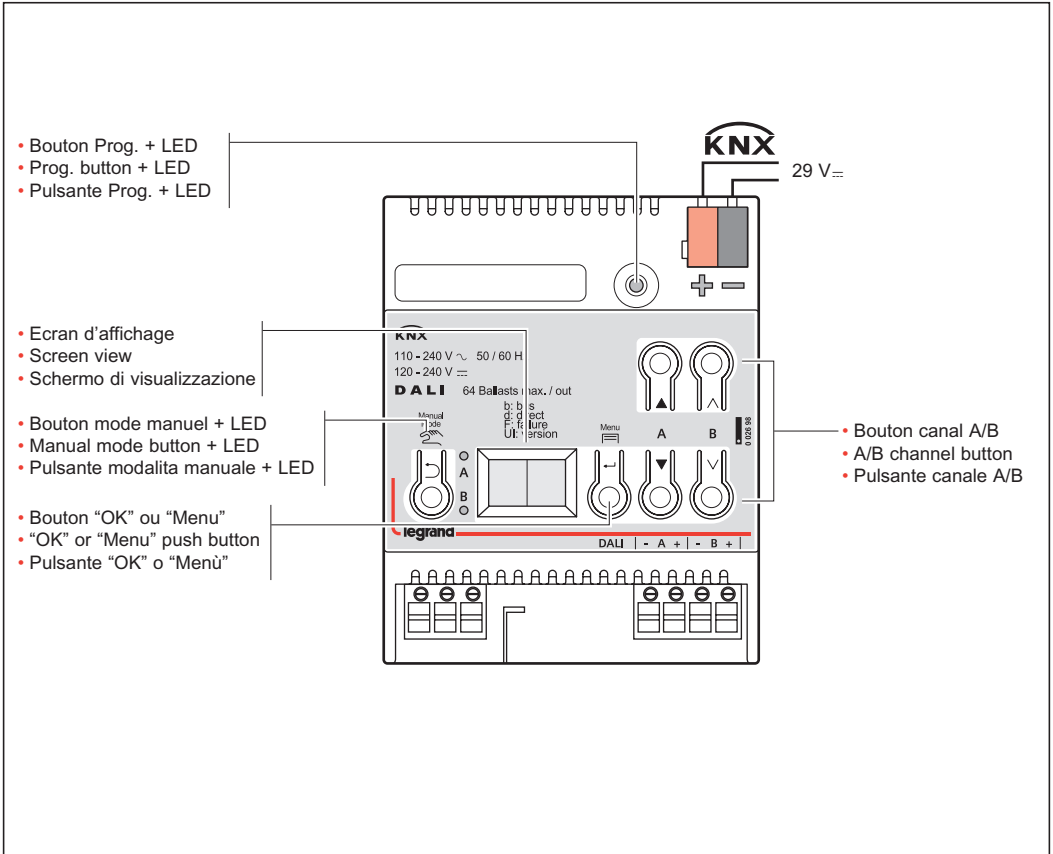
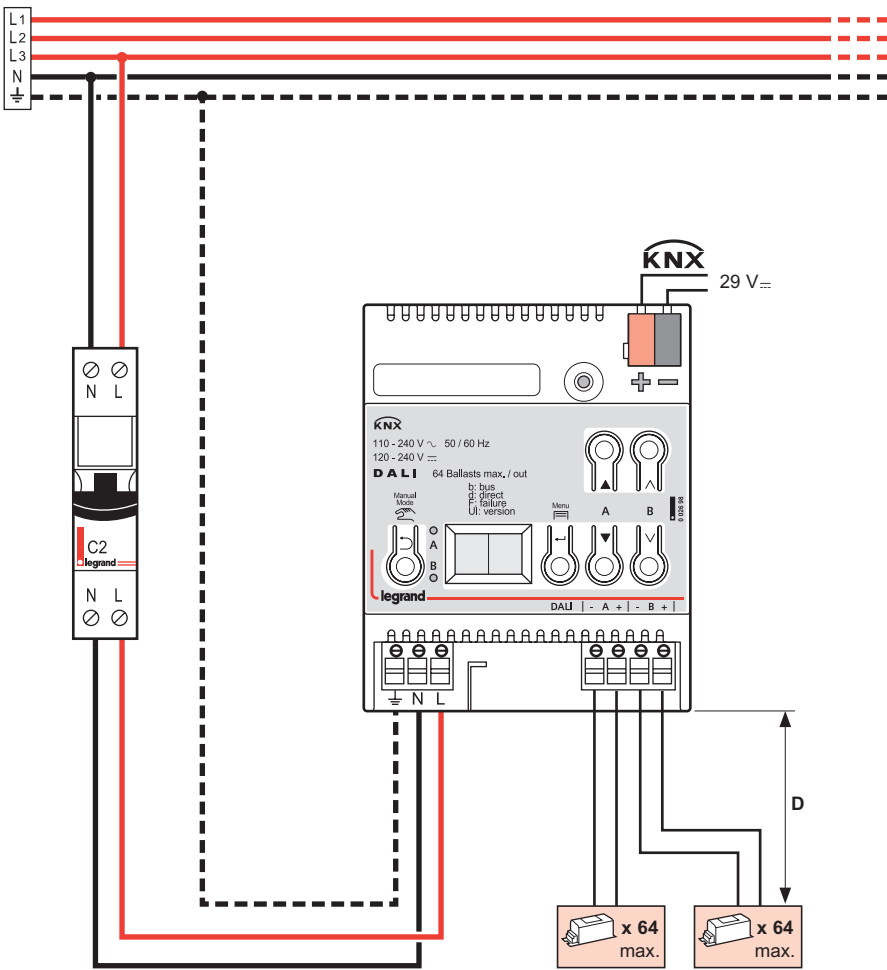

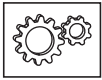


	100-240 V~ - 120-240 V=
	5 mA
	50 - 60 Hz
	2 x 2,5 mm <sup>2</sup> 2 DALI x 1,5 mm <sup>2</sup>
x =	x = 4
	4 x (Ø 0,6 mm <  < Ø 0,8 mm)
	-5°C → +45°C





D	
≤ 100 m	0,5 mm <sup>2</sup>
≤ 150 m	0,75 mm <sup>2</sup>
≤ 300 m	1,5 mm <sup>2</sup>



 [www.legrandoc.com](http://www.legrandoc.com)

