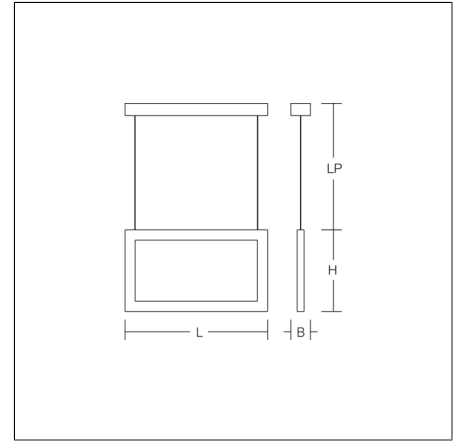




Pendelleuchten  
4051859036449  
L 350, B 56, H 200

Pendel  
silber, matt (ca. RAL 9006)



Leuchte zur Rettungswegkennzeichnung. Gehäuse Aluminium silberfarbig eloxiert. Displayscheibe mit patentierter MicroLens-Technik und Rettungszeichen zweiseitig. 2-Punkt Stahlseilabhängung stufenlos höhenverstellbar. Betriebsgerät integriert. Zum Anschluss an zentrale Sicherheitsstromversorgung geeignet. Mit Überwachungsbaustein AC-Control für LUXIFAIR Zentralbatterie-Anlagen. Symbolnummer für Rettungszeichen bei Bestellung angeben!

## Produktdaten

Art der Sicherheitsbeleuchtung	<b>Zentrale Notstromversorgung</b>
Überwachung	<b>Luxifair AC-Control</b>
Akku	<b>ohne</b>
Schaltungsart	<b>NL Dauerschaltung</b>
Erkennungsweite	<b>30 m</b>
Länge L	<b>350 mm</b>
Breite B	<b>56 mm</b>
Höhe H	<b>200 mm</b>
Pendellänge LP	<b>500 mm</b>
Gewicht	<b>1.89 kg</b>
Lichtquelle	<b>LED</b>
Farbtemperatur	<b>5700 K</b>
Bemessungsleistung, Netzbetrieb	<b>7,1 W</b>
Bemessungsleistung, Notbetrieb	<b>7,1 W</b>
Farbwiedergabeindex	<b>80</b>
Farbkonsistenz	<b>6</b>
Photobiologische Sicherheit nach EN 62471	<b>Risikogruppe 0</b>
Betriebsgerät	<b>Konverter</b>
Steuerung	<b>on/off</b>
Spannung	<b>220 - 240 V / 0 Hz, 50 - 60 Hz</b>
Leuchten an Sicherung B10A	<b>17</b>
Leuchten an Sicherung B16A	<b>27</b>
Leuchten an Sicherung C10A	<b>28</b>
Leuchten an Sicherung C16A	<b>45</b>
Einschaltstrom / Einschaltzeit	<b>27 A / 250 µs</b>
Schutzart	<b>IP 40</b>
Schutzklasse	<b>I</b>
Glühdrahtprüfung	<b>650°C - 30 Sekunden</b>
Schlagfestigkeit	<b>IK03</b>
Umgebungstemperatur bei Dauerschaltung	<b>0 °C ... + 25 °C</b>
Umgebungstemperatur bei Bereitschaftsschaltung	<b>5 °C ... + 40 °C</b>
Konformitätszeichen	<b>CE</b>