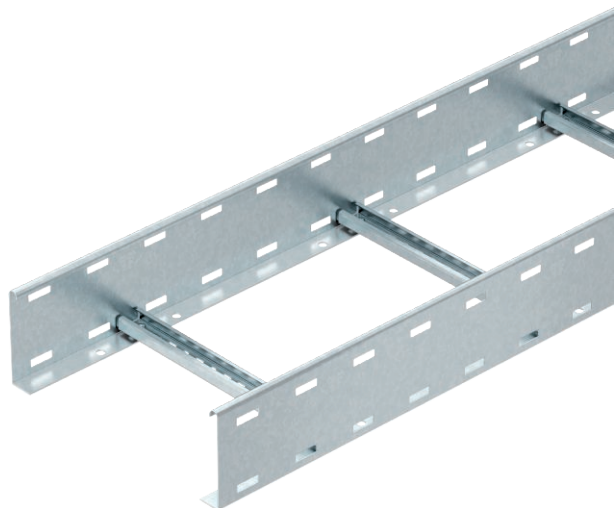


Tehnisko datu lapa

Kabeļu trespes LCIS 110, 6 m C30

Art.-Nr. 6209826



Kabeļu trespes ar 110 mm augstām malām, iemetinātiem un augšup vērštiem C30 profila spraišļiem. Ieliekta sānu mala pastiprinājumam, kas kalpo arī kā malu aizsargs. Nostiprināšana uz balsteņa notiek ar LKS 40 tipa skavām. Spraugas izmērs spraišļiem ir 16,5 mm, atbilstošais piekarapskavas tips ir 2056.



St

Tērauds

FT

karsti cinkots

Produkta papildu apraksts 1 | Magnētiskā ekranējuma efektivitāte bez vāka 10 dB, ar vāku 15 dB.

Pamatdati

| | |
|------------------------|-----------------|
| Art.-Nr. | 6209826 |
| Tips | LCIS 1150 6 FT |
| Dimensija | 110x500x6000 |
| Materiāls | Tērauds |
| Materiāla saīsinājums | St |
| Virsmas | karsti cinkots |
| Virsmas atbilstoši DIN | DIN EN ISO 1461 |
| Virsmas saīsinājums | FT |
| Mazākā VK vienība (VG) | 6,00 m |
| Svars | 469,87 kg/100 m |

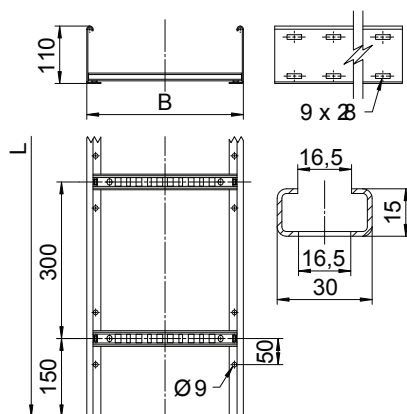
Tehnisko datu lapa

Kabeļu trepes LCIS 110, 6 m C30

Art.-Nr. 6209826



Tehniskie dati

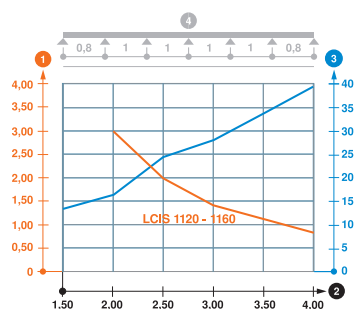


| | |
|-----------------------------------|-------------------------------------|
| Garums | 6.000,00 mm |
| Platums | 500,00 mm |
| Augstums | 110,00 mm |
| Malas augstums | 110,00 mm |
| Spraišu izpildījums | Caurumots profils |
| Sānu malas konstrukcija | plakans profils |
| Spraišļa stiprinājums | metināts |
| Piemērots funkciju nodrošināšanai | <input type="checkbox"/> |
| Metāla biezums | 1,50 mm |
| Derīgais šķērsriezums | 45.000,00 mm ² |
| Derīgais šķērsriezums | 450,00 cm ² |
| Nerūsējošs tērauds, kodināts | <input type="checkbox"/> |
| Sānu caurumi | <input checked="" type="checkbox"/> |
| Attālums starp spraišļiem | 300,00 mm |
| Gara laiduma izpildījums | <input type="checkbox"/> |

pieļ. slodze:

| | |
|------------------------|-----------|
| Balstu atstatums 2,0 m | 3,00 kN/m |
| Balstu atstatums 2,5 m | 2,00 kN/m |
| Balstu atstatums 3,0 m | 1,40 kN/m |
| Balstu atstatums 3,5 m | 1,05 kN/m |
| Balstu atstatums 4,0 m | 0,80 kN/m |

pieļ. slodze:



Slodzes diagramma, kabeļu trepes, tips LCIS 110

- 1 Pieļaujama kabeļu renes/trepju noslogojums kN/m nerēķinot slodzi instalācijas laikā
 - 2 Attālums starp balstiem, m
 - 3 Profila izliece mm pie pieļaujamās slodzes kN/m
 - 4 Slodzes shēma pārbaudes laikā
- Slodzes līkne ar mm izteiktu kabeļu renes/trepju platumu
 - Profila izlieces līkne atkarībā no balstu attāluma