

# ESR12NP-230V+UC



**1 Schließer nicht potenzialfrei 16 A/250 V AC, 230 V-LED-Lampen bis 600 W, Glühlampen 2300 W. Rückfallverzögerung mit Ausschaltvorwarnung und Taster-Dauerlicht zuschaltbar. Stand-by-Verlust nur 0,5 Watt.**

Reiheneinbaugerät für Montage auf Tragschiene DIN-EN 60715 TH35.

1 Teilungseinheit = 18 mm breit, 58 mm tief.

**Kontaktschaltung im Nulldurchgang** zur Schonung der Kontakte und Lampen.

Modernste Hybrid-Technik vereint die Vorteile verschleißfreier elektronischer Ansteuerung mit der hohen Leistung von Spezialrelais.

Steuerspannung 230 V, zusätzlich mit galvanisch getrennter Universal-Steuerspannung 8..230 V UC.

Versorgungs- und Schaltspannung 230 V.

Sehr geringes Schaltgeräusch. Genaue Zeiteinstellung der Rückfallverzögerung RV in der Funktion ESV von 2 bis 120 Minuten mit Minutenskala.

Mit Ansteuerungs-LED. Diese blinkt nach 15 Minuten bei blockiertem Taster (nicht in der Funktion ER).

Am 230 V-Steuereingang Glimmlampenstrom bis 150 mA, unabhängig von der Zündspannung (nicht in der Funktion ER).

**In den Relaisfunktionen zur Rückmeldung mit der Schaltspannung eines Dimmschalters geeignet.**

Bei einem Ausfall der Versorgungsspannung wird definiert ausgeschaltet.

**Mit einem Drehschalter** kann auf die Funktionen ES, ER und ESV gestellt werden:

**ES** = Stromstoßschalter

**ER** = Schaltrelais

**ESV** = Stromstoßschalter mit Rückfallverzögerung. Der Stromstoßschalter schaltet sich nach Ablauf der eingestellten Verzögerungszeit automatisch aus, wenn der manuelle Aus-Befehl nicht gegeben wurde. Zeitbereich bis 120 Minuten einstellbar.

**ESV** = Bei zugeschalteter Ausschaltvorwarnung  $\ulcorner$  erfolgt 30 Sekunden vor Zeitablauf die

+  $\ulcorner$  Ausschaltvorwarnung durch mehrfaches kurzes Flackern der Beleuchtung. In dieser Zeit kann nachgeschaltet werden.

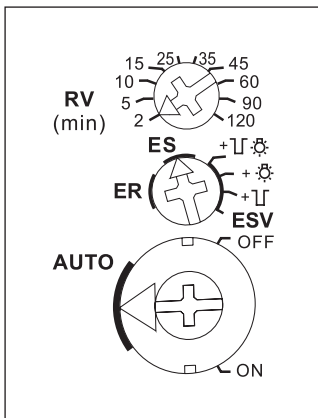
**ESV** = Bei zugeschaltetem Taster-Dauerlicht  $\odot$  schaltet dieser Stromstoßschalter auf Dauerlicht, wenn +  $\odot$  ein Steuertaster länger als 1 Sekunde betätigt wird. Es kann durch erneutes Tasten länger als 2 Sekunden ausgeschaltet werden. Wird dies vergessen, so wird das Dauerlicht automatisch nach 2 Stunden abgeschaltet.

**ESV** = Sind Ausschaltvorwarnung und Taster-Dauerlicht zugeschaltet, erfolgt nach dem

+  $\ulcorner$   $\odot$  Ausschalten des Dauerlichtes erst die Ausschaltvorwarnung.

**Befindet sich dieses Stromstoß-Schaltrelais in einem Stromkreis, welcher mit einem Feldfreischalter FR12-230V überwacht wird, benötigt es keine zusätzliche Grundlast, die Überwachungsspannung des FR12-230V muss jedoch auf 'max' gestellt werden.**

## Funktions-Drehschalter



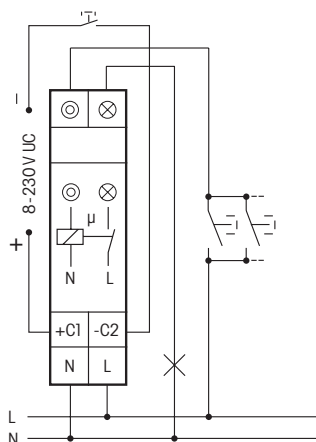
Darstellung ist die Standard-einstellung ab Werk.

$\ulcorner$  = Ausschaltvorwarnung

$\odot$  = Taster-Dauerlicht

$\ulcorner$   $\odot$  = Ausschaltvorwarnung und Taster-Dauerlicht

## Anschlussbeispiel



<b>ESR12NP-230V+UC</b>	Stromstoß-Schaltrelais, 1 Schließer 16 A	<b>Art.-Nr. 21100102</b>	<b>61,10 €/St.</b>
------------------------	--	--------------------------	--------------------



Mehr Informationen und weitere Sprachen:  
[http://eltako.com/redirect/ESR12NP-230V\\*UC](http://eltako.com/redirect/ESR12NP-230V*UC)

Technische Daten Seite 12-16.  
 Gehäuse für Bedienungsanleitung  
 GBA14 Seite 1-49 Kapitel 1.

Unverbindliche Preisempfehlung zuzüglich gesetzl. MwSt.