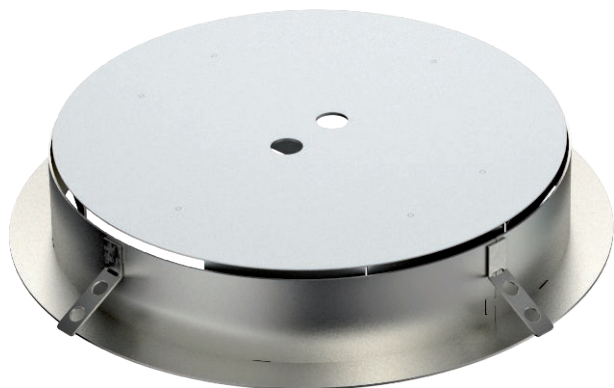


Tehnisko datu lapa

Mozaīkas grīdas kupols kasetēm ar regulējamu
augstumu, nominālais lielums R9

Art.-Nr. 7404376



Slipējams kausveida elements, lai varētu tieši un bez šuvēm uzstādīt apaļas kasetes ar regulējamu augstumu, nominālais izmērs R9, gatavās betona/mozaīkas grīdās.

Novietojiet korpusu peldoši uz zemgrīdas kārbām ar montāžas vāku, nominālais izmērs R9; tas noslēdz brīvo telpu starp zemgrīdas kārbu un kasetes ietvaru.

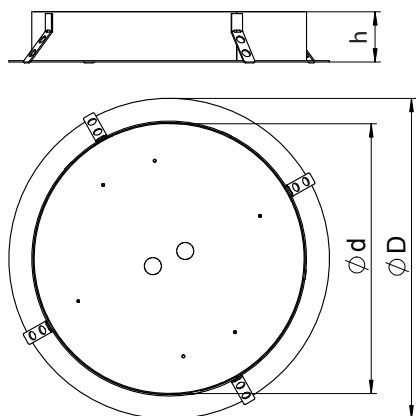
Alumīnija loksnes aizsargvāks pirms betona darbu sākšanas tiek ievietots kasetes ietvarā kā šablons, un to var slīpēt reizē ar betonu/Terrazzo.

A2 Nerūsējošais tērauds 1.4301

Pamatdati

Art.-Nr.	7404376
Tips	SK RKR9
Materiāls	Nerūsējošais tērauds, materiāls 1.4301
Materiāla saīsinājums	A2
Mazākā VK vienība (VG)	1,00 gab.
Svars	220,00 kg/100 gab.

Tehniskie dati



Augstums	55,00 mm
Diametrs	308,00 mm
Izmērs d	308,00 mm
Izmērs D	360,00 mm
Attālums h	55,00 mm
Nominālais lielums ierīču iebūves vienībai	R9
Forma	apaļš
Grīdas augstums	130-200 mm