

# Tehnisko datu lapa

## Kabeļu nozarkārbas A 14

Art.-Nr. 2000390

**OBO**  
BETTERMANN



Aizsardzības klase IP55, nominālais spriegums 400 V, nominālais šķērsgriezums 2,5 + mm<sup>2</sup>, 8 ievadi kabeļiem ar diametru 5–14 mm  
8 ievadi kabeļiem ar diametru 5–11 mm.  
Uzspiežams vāks.  
Izmēri: 100 x 100 x 40 mm  
Atvēruma iekšējais izmērs: 90 x 90 x 35 mm  
Uz 10 kārbām 1 instruments izgriešanai



**PE** Polietilēns

### Pamatdati

Art.-Nr.	2000390
Tips	A 14 HF RW
Apzīmējums 1	Instalācijas kārbas
Dimensija	100x100x38
Krāsa	dzidri balts
RAL numurs	9010
Materiāls	Polietilēns
Materiāla saīsinājums	PE
Mazākā VK vienība (VG)	10,00 gab.
Svars	5,86 kg/100 gab.

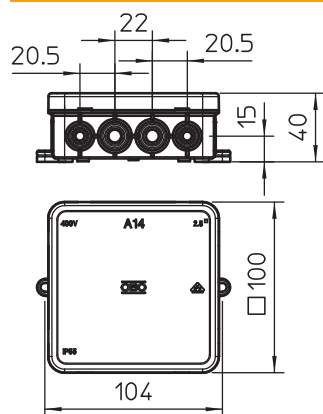
# Tehnisko datu lapa

## Kabeļu nozarkārbas A 14

Art.-Nr. 2000390

**OBO**  
BETTERMANN

### Tehniskie dati



Garums	100,00 mm
Platums	100,00 mm
Augstums	40,00 mm
Atvēruma iekšējais izmērs	90x90x35 mm
Izmēri	100x100x40 mm
G x P x A	
Izmēri	100 x 100 x 40 mm
Virknējams	<input type="checkbox"/>
Atveru skaits	14,00
Atveres veids	Kabelis
Atveres veids	Kabelis
Korpusa caurvada veids	Izvirzījums
Nominālais izolācijas spriegums Ui	690,00 V
Aprīkojums	bez
Vāks	nav caurspīdīgs
Vāka nostiprināšana	uzliekams un nofiksējams
Atveres	8 ievadi kabeļiem ar diametru 5–14 mm 8 ievadi kabeļiem ar diametru 5–11 mm
Ievads no aizmugures	<input type="checkbox"/>
Sprādzien droša konstrukcija	<input type="checkbox"/>
ugunsizturīgs	ugunsizturīga atb. VDE 0471/DIN 695, daļai 2-1, pārbaudes temperatūra 650°C
Forma	kvadrātisks
Funkciju nodrošināšana (ETIM)	bez
Sprādzienbīstamai zonai	bez
sprādzienbīstamai zonai, gāze	bez
sprādzienbīstamai zonai, putekli	bez
Nesatur halogēnus	<input checked="" type="checkbox"/>
Maks. vada šķērsgriezums	2,50 mm <sup>2</sup>
Ekranizēts	<input type="checkbox"/>
Ar vāku	<input checked="" type="checkbox"/>
Montāžas veids	Montāža pie sienas/griestiem
Montāžas veids	Montāža pie sienas/griestiem
Nominālais diametrs	2,50 mm <sup>2</sup>
Nominālais spriegums	690,00 V
Aizsardzības klase	IP55
Plombējams	<input type="checkbox"/>
Izmantošanas temperatūras diapazons	-5,00 - 45,00 °C
Caurspīdīgs vāks	<input type="checkbox"/>
Noturīgs pret laikapstākļu iedarbību	<input type="checkbox"/>