

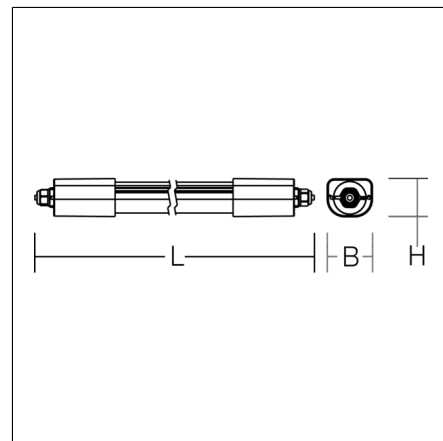
# PLANOX ECO

451218.009.76 | Feuchtraum-Anbauleuchten



Decken- und Wandleuchten  
4051859775225  
L 1452, B 61, H 50

Deckenanbau, Pendel, Wandanbau  
grau



Feuchtraumleuchte mit schlanker und flacher Gehäuseform. Seitenteile Kunststoff (Polycarbonat) grau, schlagzäh. Diffusor aus Kunststoff (Polycarbonat) opal, schlagzäh. Diffusor extrudiert, innenprismatisch und UV-beständig. Lichtverteilung symmetrisch. Homogene Ausleuchtung. Rückwärtiger Lichtanteil zur Deckenaufhellung. Flexible Installation durch verschiebbare Montagebügel. Ideal bei Leuchtенаustausch. Deckenmontagebügel aus Edelstahl und Triangel-Bügel für Pendelmontage im Lieferumfang enthalten. Betriebsgerät gekapselt, integriert und fest verbunden mit dem Diffusor und Seitenteil. Leuchte mit integrierter Durchgangsverdrahtung für das Aneinanderreihen von weiteren Leuchten. Komfortable Leitungseinführung über Kabelverschraubungen. Einfache Installation durch Drehverschluss auf beiden Seiten. Leuchten mit begrenzter Oberflächentemperatur nach DIN EN 60598-2-24 zur Verwendung in einer Umgebung, in der eine Ablagerung von leitfähigem Staub auf der Leuchte erwartet werden kann. Zugelassen für den Einsatz in der Lebensmittel- und Getränkeindustrie.

## Produktdaten

Länge L	1452 mm
Breite B	61 mm
Höhe H	50 mm
Gewicht	1.02 kg
Lichtquelle	LED
Farbtemperatur	4000 K
Bemessungsleuchtenlichtstrom	4950 lm
Bemessungsleistung	36 W
Systemeffizienz	138 lm/W
Blendungsbewertungsindex UGR (4H 8H)	25,6
Ausstrahlwinkel	down 177°/112° up 180°/118°
Lebensdauer	50000 h (L80/B10)
Farbwiedergabeindex	80
Farbkonsistenz	4
Photobiologische Sicherheit nach EN 62471	Risikogruppe 0
Betriebsgerät	Konverter dimmbar
Steuerung	DALI
Spannung	220 - 240 V / 50 Hz
Leuchten an Sicherung B10A	46
Leuchten an Sicherung B16A	74
Leuchten an Sicherung C10A	47
Leuchten an Sicherung C16A	76
Einschaltstrom / Einschaltzeit	15 A / 100 µs
CIE Flux Code / CEN Flux Code	36 65 86 79 100
Schutzart	IP 66
Schutzklasse	II
Glühdrahtprüfung	850°C - 30 Sekunden
Schlagfestigkeit	IK08
Umgebungstemperatur	-30 °C ... + 45 °C
Sicherheitszeichen	D-Zeichen
Prüfzeichen	ENEC
Konformitätszeichen	CE, EAC

## Zubehör



982430.000  
Edelstahl-Halteschellen (Diebstahlsicherung) zur  
Decken- und Wandbefestigung.



982179.009  
Blindstopfen für Drehverschluss.

## Ersatzteile



982429.009  
Drehverschluss.