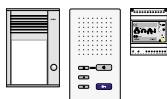


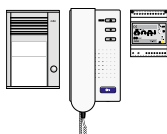
PRODUCTINFORMATIE INFORMATION PRODUIT PRODUKTINFORMATION PRODUCT INFORMATION INFORMÁCIE O PRODUKTE

Voorgeprogrammeerde audiokits
Kits audio préprogrammés
Vorprogrammierte Türsprechanlagen
Pre-programmed audio kits
Predprogramované audio sady

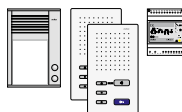
10-010



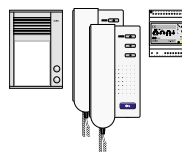
10-015



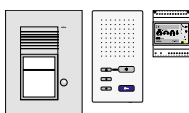
10-050



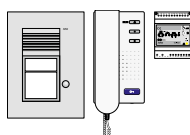
10-055



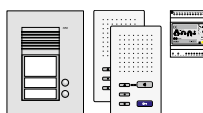
10-080



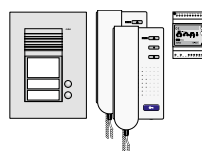
10-085



10-090



10-095



1. INHOUD

1.	Inhoud	3
2.	Overzicht.....	3
3.	Gebruik.....	4
4.	Omschrijving	4
5.	Technische gegevens	4
6.	Systeemvoorbeeld	4
7.	Installatie	4
8.	Bekabeling:	5
8.1.	Welk type kabel gebruik ik?	5
8.2.	Kies ik voor een twee- of driedraadsbekabeling?	5
9.	Inbedrijfstelling	5
10.	Instellingen.....	5
10.1.	Configuratiemogelijkheden	5
10.2.	Buitenposten labelen + volume instellingen.....	5
11.	Onderhoud	5
12.	Waarschuwingen voor installatie	5
13.	Niko support.....	6
14.	Garantiebepalingen.....	6

2. OVERZICHT

Overzicht van de verschillende audiokitsets:

10-010	<ul style="list-style-type: none"> • 1 handenvrije audiobinnenpost (10-525). • 1 opbouw buitenpost 16 mm met 1 bedrukknop (10-151). • 1 voeding (10-801).
10-015	<ul style="list-style-type: none"> • 1 audiobinnenpost met hoorn (10-505). • 1 opbouw buitenpost 16 mm met 1 bedrukknop (10-151). • 1 voeding (10-801).
10-050	<ul style="list-style-type: none"> • 2 handenvrije audiobinnenposten (10-525). • 1 opbouw buitenpost 16 mm met 2 bedrukknoppen (10-152). • 1 voeding (10-801).
10-055	<ul style="list-style-type: none"> • 2 audiobinnenposten met hoorn (10-505). • 1 opbouw buitenpost 16 mm met 2 bedrukknoppen (10-152). • 1 voeding (10-801).
10-080	<ul style="list-style-type: none"> • 1 handenvrije audiobinnenpost (10-525). • 1 inbouw buitenpost met 1 bedrukknop (10-201). • 1 voeding (10-801).
10-085	<ul style="list-style-type: none"> • 1 audiobinnenpost met hoorn (10-505). • 1 inbouw buitenpost met 1 bedrukknop (10-201). • 1 voeding (10-801).
10-090	<ul style="list-style-type: none"> • 2 handenvrije audiobinnenposten (10-525). • 1 inbouw buitenpost met 2 bedrukknoppen (10-202). • 1 voeding (10-801).
10-095	<ul style="list-style-type: none"> • 2 audiobinnenposten met hoorn (10-505). • 1 inbouw buitenpost met 2 bedrukknoppen (10-202). • 1 voeding (10-801).

3. GEBRUIK

De kits zijn geschikt voor één- en tweegezinswoningen. De audiokits zijn voorgeprogrammeerd. Voor een correcte werking volstaat het de toestellen aan te sluiten zoals voorgeschreven (zie systeemvoorbeeld). In de handleiding van elk toestel vind je een gedetailleerde beschrijving van zijn werking. De kits kunnen achteraf nog uitgebreid worden met extra functionaliteiten (één of meer audiobinnenposten, één audiobuitenpost en één relais om een poort of hek aan te sluiten).

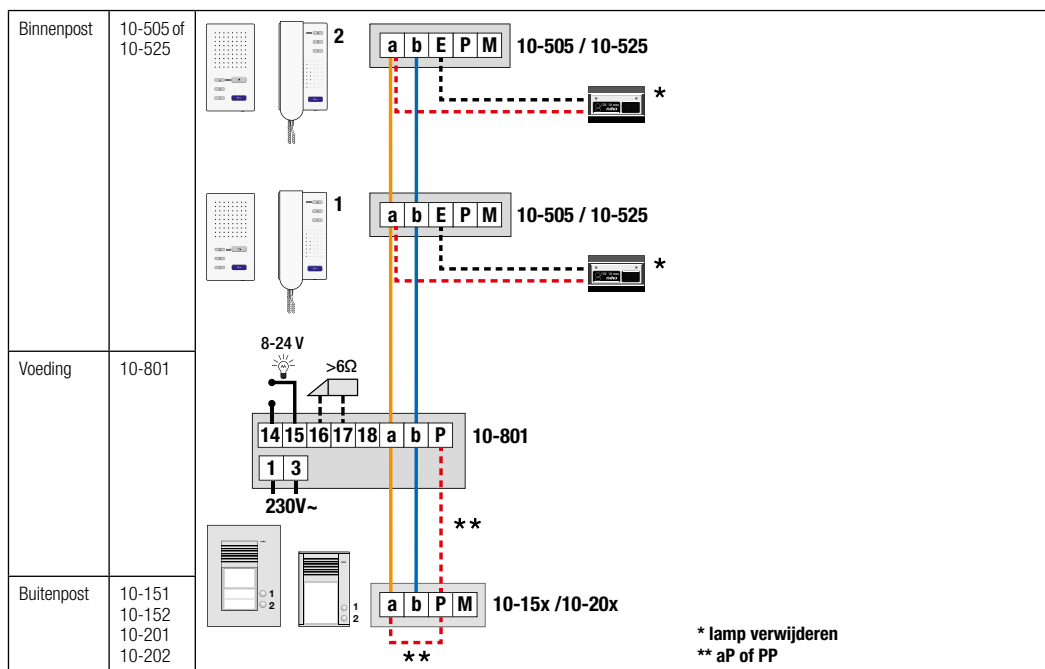
4. OMSCHRIJVING

- De kits bestaan uit 3 onderdelen:
 - een voeding (10-801)
 - een inbouw/opbouw buitenpost met 1 belbeldrukknop (10-201, 10-151) of 2 belbeldrukknoppen (10-202, 10-152)
 - één of twee handenvrije audiobinnenposten (10-525) of audiobinnenposten met hoorn (10-505)
- De eigenschappen van de onderdelen zijn terug te vinden in de handleidingen van de respectievelijke toestellen.

5. TECHNISCHE GEGEVENS

Je vindt de technische gegevens van elk toestel terug in de bijgeleverde handleiding.

6. SYSTEEMVOORBEELD



!

- Hou rekening met het maximale aantal binnenposten indien je meerdere binnenposten (parallel) op het systeem aansluit. Dit aantal kan je terugvinden in de handleiding van de audiobinnenpost met hoorn (10-505) en de handenvrije audiobinnenpost (10-525).
- Zorg ervoor dat de binnenposten in lijn staan zoals in bovenstaand schema (lijn in, lijn uit).

7. INSTALLATIE

!

- In de kits met twee binnenposten (10-050, 10-055, 10-090 en 10-095) werden de verpakkingen van de binnenposten voorzien van een genummerde sticker (met nummer 1 of 2). Deze nummer geeft aan welke binnenpost toegewezen is aan welke knop op de buitenpost.

8. BEKABELING:

- | | |
|---|--|
| ! | <ul style="list-style-type: none"> • Gebruik bij voorkeur de bijgeleverde kleine schroevendraaier om schade aan de toestellen te voorkomen. |
|---|--|

8.1. Welk type kabel gebruik ik?

Sluit de kits aan volgens het bedragsvoorbeeld. De audiokits worden drie- of tweedraads bekabeld met een getwiste kabel (bv. UTP, TPVF, SW, TVVF, JYSTF). De diameter van de aders bepaalt de maximumafstand die behaald kan worden tussen de voeding en de audiobinnenpost. Voor meer informatie kan je de handleiding van elk toestel raadplegen.

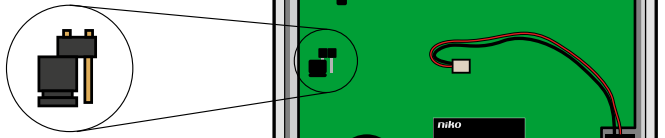
8.2. Kies ik voor een twee- of driedraadsbekabeling?

Voor kleine systemen met 1 buitenpost kan de installatie tweedraads (a en b) bekabeld worden. Gebruik in alle andere gevallen een driedraads (a, b en P voor extra voeding) bekabeling.

Bij een tweedraads bekabeling kunnen er maximaal 2 binnenposten gelijktijdig worden opgeroepen, bij een driedraads bekabeling maximaal 4.

Verbonden:
tweedraads, a & b (standaard instelling)

Niet verbonden:
driedraads, a, b en P



9. INBEDRIJFSTELLING

- | | |
|---|---|
| ! | <ul style="list-style-type: none"> • Installeer de videobuitenpost niet onder spanning. Sluit het toestel pas na volledige installatie aan op de voedingsspanning. |
|---|---|

10. INSTELLINGEN

10.1. Configuratiemogelijkheden

Raadpleeg de handleiding van het (optionele) servicetoestel 10-870. Dit toestel wordt gebruikt voor de programmatie van de audiobinnenpost met hoorn (10-505) en de handenvrije audiobinnenpost (10-525).

10.2. Buitenposten labelen + volume instellingen

Raadpleeg de handleidingen van de inbouw buitenpost 10-201 of 10-202 of van de opbouw buitenpost 10-151 of 10-152.

11. ONDERHOUD

Om te voorkomen dat het oppervlak van het product beschadigd raakt door een verkeerde behandeling, neem je onderstaande onderhoudstips in acht:

- Reinig het product met wat zeep en een vochtige doek.
- Gebruik nooit schurende sponzen of agressieve reinigingsmiddelen.
- Gebruik nooit onderhoudsmiddelen die een oplosmiddel of zuur bevatten.
- Gebruik nooit reinigingsmiddelen met azijnzuur.

12. WAARSCHUWINGEN VOOR INSTALLATIE

- De installatie moet worden uitgevoerd door een erkend installateur en volgens de geldende voorschriften.
- Deze handleiding moet aan de gebruiker worden overhandigd. Het moet bij het dossier van de elektrische installatie worden gevoegd en worden overgedragen aan eventuele nieuwe eigenaars. Bijkomende exemplaren zijn verkrijgbaar via de website of supportdienst van Niko. Op de Niko website is altijd de meest recente handleiding van het product terug te vinden.
- Tijdens de installatie moet rekening gehouden worden met (niet-limitatieve lijst):
 - de geldende wetten, normen en reglementen.
 - de stand van de techniek op het moment van de installatie.
 - deze handleiding die alleen algemene bepalingen vermeldt en moet worden gelezen in het kader van elke specifieke installatie.
 - de regels van goed vakmanschap.



Dit product voldoet aan alle toepasselijke Europese richtlijnen en verordeningen. Indien van toepassing, vind je de EG-verklaring van overeenstemming met betrekking tot dit product op www.niko.eu.

13. NIKO SUPPORT

Heb je twijfel? Of wil je het product omruilen in geval van een eventueel defect? Neem dan contact op met je groothandel of de Niko supportdienst:

- België: +32 3 778 90 80
- Nederland: +31 183 64 06 60

Contactgegevens en meer informatie vind je op www.niko.eu onder de rubriek "Hulp en advies".

14. GARANTIEBEPALINGEN

- De garantietermijn bedraagt vier jaar vanaf leveringsdatum. Als leveringsdatum geldt de factuurdatum van aankoop van het product door de consument. Als er geen factuur voorhanden is, geldt de productiedatum.
- De consument is verplicht Niko schriftelijk te informeren over het gebrek aan overeenstemming, en dit uiterlijk binnen de twee maanden na vaststelling.
- In geval van een gebrek aan overeenstemming heeft de consument enkel recht op een kosteloze herstelling of vervanging van het product, wat door Niko bepaald wordt.
- Niko is niet verantwoordelijk voor een defect of schade als gevolg van een foutieve installatie, oneigenlijk of onachtzaam gebruik, een verkeerde bediening, transformatie van het product, onderhoud in strijd met de onderhoudsvoorschriften of een externe oorzaak zoals vochtschade of schade door overspanning.
- De dwingende bepalingen in de nationale wetgeving over de verkoop van consumptiegoederen en de bescherming van consumenten in landen waar Niko rechtstreeks of via zuster- of dochtervennootschappen, filialen, distributeurs, agenten of vaste vertegenwoordigers verkoopt, hebben voorrang op bovenstaande bepalingen.



Dit product mag u niet bij het ongesorteerd afval gooien. Breng uw afgedankt product naar een containerpark of een erkend verzamelpunt. Net als producenten en importeurs speelt ook u een belangrijke rol in de bevordering van sortering, recycling en hergebruik van afgedankte elektrische en elektronische apparatuur. Om de ophaling en verwerking te kunnen financieren, heft de overheid in bepaalde gevallen een recyclingbijdrage (inbegrepen in de aankoopprijs van dit product).

1. SOMMAIRE

1.	Sommaire	7
2.	Aperçu	7
3.	Utilisation	8
4.	Description	8
5.	Données techniques	8
6.	Exemple de système	8
7.	Installation	8
8.	Câblage:	9
8.1.	Quel type de câble dois-je utiliser ?	9
8.2.	Dois-je opter pour un câblage à deux ou trois fils ?	9
9.	Mise en service	9
10.	Réglages.....	9
10.1.	Possibilités de configuration	9
10.2.	Étiquettes des postes extérieurs + réglages du volume	9
11.	Entretien	9
12.	Mises en garde concernant l'installation.....	9
13.	Support de Niko.....	10
14.	Dispositions de garantie.....	10

2. APERÇU

Overzicht van de verschillende audiokitsets:

10-010	<ul style="list-style-type: none"> • 1 poste intérieur audio, mains libres (10-525). • 1 poste extérieur en saillie de 16 mm avec 1 bouton-poussoir de sonnerie (10-151). • 1 alimentation (10-801).
10-015	<ul style="list-style-type: none"> • 1 poste intérieur audio avec combiné (10-505). • 1 poste extérieur en saillie de 16 mm avec 1 bouton-poussoir de sonnerie (10-151). • 1 alimentation (10-801).
10-050	<ul style="list-style-type: none"> • 2 postes intérieurs audio, mains libres (10-525). • 1 poste extérieur en saillie de 16 mm avec 2 boutons-poussoirs de sonnerie (10-152). • 1 alimentation (10-801).
10-055	<ul style="list-style-type: none"> • 2 postes intérieurs audio avec combiné (10-505). • 1 poste extérieur en saillie de 16 mm avec 2 boutons-poussoirs de sonnerie (10-152). • 1 alimentation (10-801).
10-080	<ul style="list-style-type: none"> • 1 poste intérieur audio, mains libres (10-525). • 1 poste extérieur à encastrer avec 1 bouton-poussoir de sonnerie (10-201). • 1 alimentation (10-801).
10-085	<ul style="list-style-type: none"> • 1 poste intérieur audio avec combiné (10-505). • 1 poste extérieur à encastrer avec 1 bouton-poussoir de sonnerie (10-201). • 1 alimentation (10-801).
10-090	<ul style="list-style-type: none"> • 2 postes intérieurs audio, mains libres (10-525). • 1 poste extérieur à encastrer avec 2 boutons-poussoirs de sonnerie (10-202). • 1 alimentation (10-801).
10-095	<ul style="list-style-type: none"> • 2 postes intérieurs audio avec combiné (10-505). • 1 poste extérieur à encastrer avec 2 boutons-poussoirs de sonnerie (10-202). • 1 alimentation (10-801).

3. UTILISATION

Les kits sont adaptés aux maisons uni- et bifamiliales. Les kits audio sont préprogrammés. Pour qu'ils fonctionnent correctement, les appareils doivent simplement être raccordés comme indiqué (voir exemple système). Le manuel de chaque appareil comporte une description de son fonctionnement. Les kits peuvent encore être complétés ultérieurement avec des fonctionnalités supplémentaires (un ou plusieurs postes intérieurs audio, un poste extérieur audio et un relais afin de commander une porte ou grille).

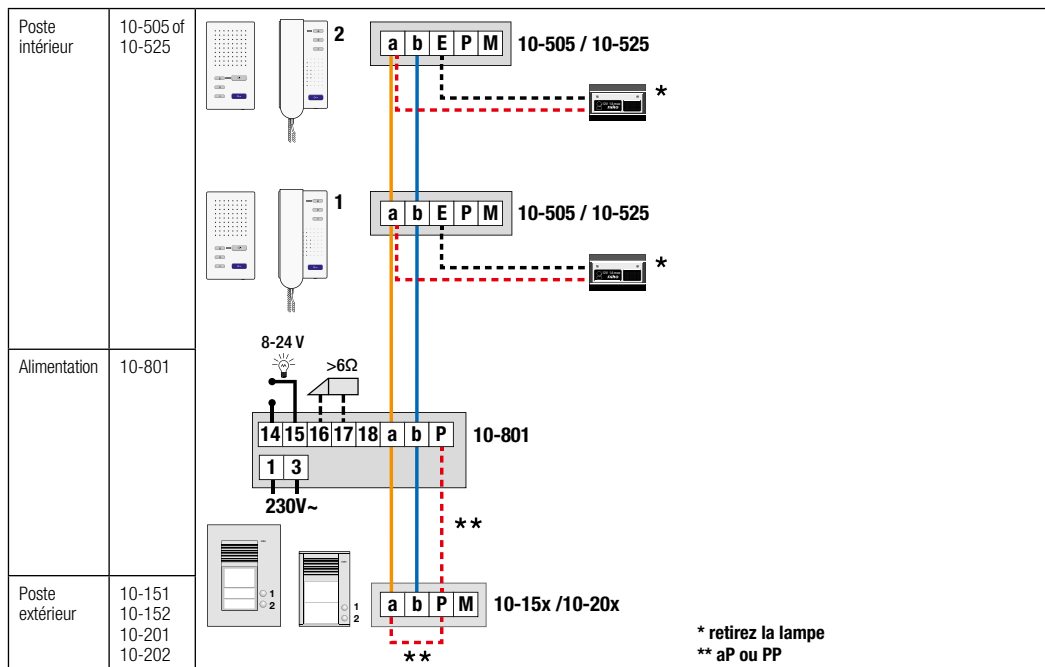
4. DESCRIPTION

- Ces kits se composent de 3 éléments :
 - une alimentation (10-801)
 - Un poste extérieur à encastrer/en saillie équipé d'1 bouton-poussoir de sonnerie (10-201, 10-151) ou de 2 boutons-poussoirs de sonnerie (10-202, 10-152)
 - un poste intérieur audio mains libres (10-525) ou un poste intérieur audio avec combiné (10-505)
- Les caractéristiques des éléments se retrouvent dans les manuels des appareils respectifs.

5. DONNÉES TECHNIQUES

Vous pouvez retrouver les données techniques de chaque appareil dans le manuel fourni.

6. EXEMPLE DE SYSTÈME



- ! Veuillez tenir compte du nombre maximal de postes intérieurs si vous raccordez plusieurs postes intérieurs (en parallèle) au système. Ce nombre est indiqué dans le manuel du poste intérieur audio avec combiné (10-505) et du poste intérieur audio mains libres (10-525).
- ! Veillez à ce que les postes intérieurs soient en ligne comme l'indique le schéma ci-dessus (ligne entrante, ligne sortant).

7. INSTALLATION

- ! Les emballages des kits équipés de deux postes intérieurs (10-050, 10-055, 10-090 et 10-095) sont munis d'une étiquette numérotée (numéro 1 ou 2). Ce numéro indique quel poste intérieur est attribué à quel bouton sur le poste extérieur.

8. CÂBLAGE

- ! • Utilisez de préférence le tournevis fourni afin d'éviter d'endommager les appareils.

8.1. Quel type de câble dois-je utiliser ?

Raccordez les kits selon l'exemple de câblage. Les kits audio disposent d'un câblage à trois ou deux fils, avec un câble torsadé (p.ex. UTP, TPVF, SVV, TVVF, JYSTF). Le diamètre des câbles détermine la distance maximale qui peut être atteinte entre l'alimentation et le poste intérieur audio. Pour en savoir plus, vous pouvez consulter le manuel de chaque appareil.

8.2. Dois-je opter pour un câblage à deux ou trois fils ?

Dans les petits systèmes à 1 poste extérieur, l'installation peut être câblée au moyen d'un câble à 2 fils (a et b). Utilisez un câblage à 3 fils (a, b et P pour l'alimentation supplémentaire) dans tous les autres cas.

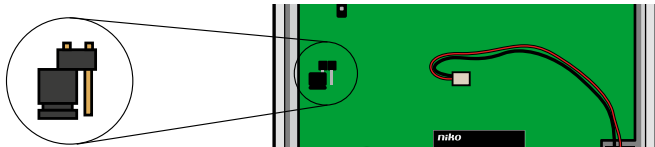
Dans le cas d'un câblage à deux fils, un maximum de 2 postes intérieurs peuvent être appelés simultanément. Dans le cas d'un câblage à trois fils, le nombre maximal est de 4.

Connecté :

2 fils, a & b (configuration standard)

Non connecté :

3 fils, a, b & P



9. MISE EN SERVICE

- ! • N'installez pas le poste extérieur vidéo sous tension. Ne raccordez l'appareil à la tension d'alimentation que lorsque l'installation est terminée.

10. RÉGLAGES

10.1. Possibilités de configuration

Consultez le manuel de l'appareil de service (en option) 10-870. Cet appareil est utilisé pour la programmation du poste intérieur audio avec combiné (10-505) et du poste intérieur audio mains libres (10-525).

10.2. Étiquettes des postes extérieurs + réglages du volume

Consultez les manuels du poste extérieur à encastrer 10-201 ou 10-202 ou du poste extérieur en saillie 10-151 ou 10-152.

11. ENTRETIEN

Afin d'éviter qu'un traitement erroné provoque des dégâts à la surface du produit, respectez les conseils d'entretien suivants:

- Nettoyez le produit avec un peu de savon et un chiffon humide.
- N'utilisez jamais d'éponges abrasives ni de détergents agressifs.
- N'utilisez jamais de produits d'entretien contenant un solvant ou un acide.
- N'utilisez jamais de détergents contenant de l'acide acétique.

12. MISES EN GARDE CONCERNANT L'INSTALLATION

- L'installation doit être effectuée par un installateur agréé et dans le respect des prescriptions en vigueur.
- Ce mode d'emploi doit être remis à l'utilisateur. Il doit être joint au dossier de l'installation électrique et être remis aux nouveaux propriétaires éventuels. Des exemplaires supplémentaires peuvent être obtenus sur le site web ou auprès du service support de Niko.
- Il y a lieu de tenir compte des points suivants pendant l'installation (liste non limitative):
 - les lois, les normes et les réglementations en vigueur.
 - l'état de la technique au moment de l'installation.
 - ce mode d'emploi qui stipule uniquement des dispositions générales et doit être lu dans le cadre de toute installation spécifique.
 - les règles de l'art.



Ce produit est conforme à l'ensemble des directives et règlements européens applicables. Le cas échéant, vous trouverez la déclaration CE de conformité relative à ce produit sur le site www.niko.eu.

13. SUPPORT DE NIKO

En cas de doute ou si vous voulez échanger le produit en cas de défaut éventuel, veuillez prendre contact avec votre grossiste ou avec le service support de Niko:

- Belgique: +32 3 778 90 80
- France: +33 820 20 66 25

Vous trouverez les coordonnées et de plus amples informations sur le site www.niko.eu, sous la rubrique "Aide et conseils".

14. DISPOSITIONS DE GARANTIE

- Le délai de garantie est de quatre ans à partir de la date de livraison. La date de la facture d'achat par le consommateur est considérée comme la date de livraison. En l'absence de facture, la date de fabrication est valable.
- Le consommateur est tenu de prévenir Niko par écrit de tout défaut de conformité, dans un délai maximum de deux mois après constatation.
- En cas de défaut de conformité, le consommateur peut uniquement prétendre à la réparation gratuite ou au remplacement gratuit du produit, selon l'avis de Niko.
- Niko ne peut être tenu pour responsable d'un défaut ou de dégâts résultant d'une installation fautive, d'une utilisation impropre ou négligente, d'une commande erronée, d'une transformation du produit, d'un entretien contraire aux consignes d'entretien ou d'une cause externe telle que de l'humidité ou une surtension.
- Les dispositions contraignantes de la législation nationale ayant trait à la vente de biens de consommation et à la protection des consommateurs des différents pays où Niko procède à la vente directe ou par l'intermédiaire d'entreprises sœurs, de filiales, de succursales, de distributeurs, d'agents ou de représentants fixes, prévalent sur les dispositions susmentionnées.



Ce produit ne peut pas être jeté avec les déchets non triés. Apportez vos équipements obsolètes électriques et électroniques à un point de collecte agréé. Tout comme les producteurs et importateurs, vous jouez un rôle important dans le triage, le recyclage et la réutilisation des appareils électriques et électroniques. Afin de pouvoir financer la collecte et le traitement écologique, les autorités imposent dans certains cas une cotisation de recyclage (comprise dans le prix d'achat de ce produit).



EMBALLAGES
CARTONS ET PAPIER
À TRIER

1. INHALT

1.	inhalt	11
2.	Übersicht	11
3.	Bedienung.....	12
4.	Beschreibung	12
5.	Technische Daten	12
6.	Systembeispiel	12
7.	Installation.....	12
8.	Verkabelung.....	13
8.1.	Welchen Kabeltyp benötige ich?	13
8.2.	Wählen Sie eine 2- oder 3-Draht-Verkabelung?	13
9.	Inbetriebnahme	13
10.	Einstellungen.....	13
10.1.	Konfigurationsmöglichkeiten.....	13
10.2.	Außensprechstelle bekleben + Lautstärkeeinstellung	13
11.	Pflege	13
12.	Warnhinweise für die Installation.....	13
13.	Niko Unterstützung	14
14.	Garantiebedingungen.....	14

2. ÜBERSICHT

Übersicht über die verschiedenen Türsprechanlagen:

10-010	<ul style="list-style-type: none"> • 1 Freisprechinnensprechstelle (10-525). • 1 Außensprechstelle (Aufputz) 16 mm mit 1 Klingeltaster (10-151). • 1 Netzteil (10-801).
10-015	<ul style="list-style-type: none"> • 1 Innensprechstelle mit Hörer (10-505). • 1 Außensprechstelle (Aufputz) 16 mm mit 1 Klingeltaster (10-151). • 1 Netzteil (10-801).
10-050	<ul style="list-style-type: none"> • 2 Freisprechinnensprechstellen (10-525). • 1 Außensprechstelle (Aufputz) 16 mm mit 2 Klingeltastern (10-151). • 1 Netzteil (10-801).
10-055	<ul style="list-style-type: none"> • 2 Innensprechstellen mit Hörer (10-505). • 1 Außensprechstelle (Aufputz) 16 mm mit 2 Klingeltastern (10-152). • 1 Netzteil (10-801).
10-080	<ul style="list-style-type: none"> • 1 Freisprechinnensprechstelle (10-525). • 1 Außensprechstelle (Unterputz) mit 1 Klingeltaster (10-201). • 1 Netzteil (10-801).
10-085	<ul style="list-style-type: none"> • 1 Innensprechstelle mit Hörer (10-505). • 1 Außensprechstelle (Unterputz) mit 1 Klingeltaster (10-201). • 1 Netzteil (10-801).
10-090	<ul style="list-style-type: none"> • 2 Freisprechinnensprechstellen (10-525). • 1 Außensprechstelle (Unterputz) mit 2 Klingeltastern (10-202). • 1 Netzteil (10-801).
10-095	<ul style="list-style-type: none"> • 2 Innensprechstellen mit Hörer (10-505). • 1 Außensprechstelle (Unterputz) mit 2 Klingeltastern (10-202). • 1 Netzteil (10-801).

3. BEDIENUNG

Die Türsprechanlagen sind für Ein- und Zweifamilienhäuser geeignet. Die Türsprechanlage ist vorprogrammiert. Für eine korrekte Funktion ist es völlig ausreichend, die Geräte wie vorgeschrieben anzuschließen (siehe Systembeispiel). Im Handbuch zu jedem Gerät finden Sie eine detaillierte Beschreibung der Gerätefunktion. Die Anlagen können nachträglich mit weiteren Funktionalitäten erweitert werden (ein oder mehr Audi-Innensprechstellen, ein Audio-Außensprechstelle und ein Relais).

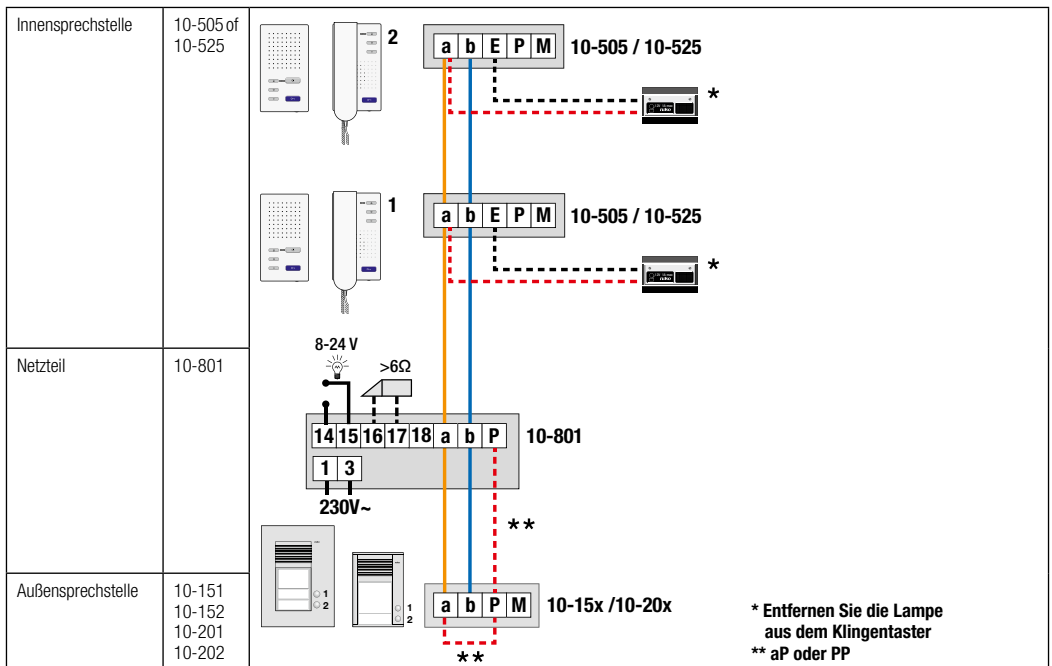
4. BESCHREIBUNG

- Die Anlagen bestehen aus drei Elementen:
 - ein Netzteil (**10-801**)
 - eine Außensprechstelle (Aufputz/Unterputz) mit 1 Klingeltaster (**10-201, 10-151**) oder 2 Klingeltastern (**10-202, 10-152**)
 - eine Freisprechinnensprechstelle (**10-525**) oder eine Innensprechstelle mit Hörer (**10-505**)
- Die Funktionalitäten der verschiedenen Elemente sind im Handbuch der jeweiligen Geräte beschrieben.

5. TECHNISCHE DATEN

Sie finden die technischen Daten zu jedem Gerät im mitgelieferten Handbuch.

6. SYSTEMBEISPIEL



! Berücksichtigen Sie die maximale Anzahl Innensprechstellen, wenn Sie mehrere Innensprechstellen (parallel) am System anschließen. Sie finden entsprechende Angaben hierzu im Handbuch der Innensprechstelle mit Hörer (10-505) und der Freisprechinnensprechstelle (10-525).
Achten Sie darauf, dass die Innensprechstellen in Reihe geschaltet sind, wie in der vorstehenden Abbildung dargestellt (Eingangsleitung, Ausgangsleitung).

7. INSTALLATION

! Bei Anlagen mit zwei Innensprechstellen (10-050, 10-055, 10-090 und 10-095) sind die Verpackungen der Innensprechstellen mit einem Nummernaufkleber versehen (Nummer 1 oder 2). Diese Nummer gibt an, welche Innensprechstelle welchem Klingeltaster der Außensprechstelle zugewiesen ist.

8. VERKABELUNG

- | | |
|----------|--|
| ! | • Verwenden Sie vorzugsweise den mitgelieferten Schraubendreher, um Schäden an den Geräten zu vermeiden. |
|----------|--|

8.1. Welchen Kabeltyp benötige ich?

Schließen Sie die Anlagen gemäß dem Verkabelungsschema an. Die Sprechanlagen werden drei- oder zweidrahtig verkabelt mit einem verdrehten Kabel (z. B. UTP, TPVF, SVV, TWVF, JYSTF). Der Leitungsdraht-Durchmesser bestimmt den maximal zulässigen Abstand zwischen Netzteil und Innensprechstelle. Weitere Informationen entnehmen Sie bitte dem Handbuch zum jeweiligen Gerät.

8.2. Wählen Sie eine 2- oder 3-Draht-Verkabelung?

Kleine Zugangskontrollsysteme mit lediglich einer Außensprechstelle werden 2-drahtig (Leitungen a und b) verkabelt. In allen anderen Fällen erfolgt der Anschluss 3-drahtig (Leitungen a, b und Leitung P für zusätzlichen Netzteilanschluss).

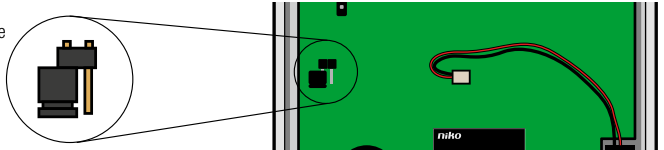
Bei einer zweidrahtigen Verkabelung können maximal 2 Innensprechstellen gleichzeitig angesprochen werden, bei einer dreidrahtigen Verkabelung maximal 4 Innensprechstellen.

Verbunden:

2-Draht-Verkabelung, Leitungen a und b (standardmäßige Einstellung)

Nicht verbunden:

3-Draht-Verkabelung, Leitungen a, b und P



9. INBETRIEBNAHME

- | | |
|----------|---|
| ! | • Die Video-Außensprechstelle niemals unter Spannung installieren. Schließen Sie das Gerät erst nach abgeschlossener Installation an Netzspannung an. |
|----------|---|

10. EINSTELLUNGEN

10.1. Konfigurationsmöglichkeiten

Ziehen Sie das Handbuch des (optionalen) Servicegeräts 10-870 zurate. Dieses Gerät wird für die Programmierung der Innensprechstelle mit Hörer (10-505) und Freisprecheinnsprechstelle (10-525) verwendet.

10.2. Außensprechstelle beleben + Lautstärkeeinstellung

Ziehen Sie die Handbücher der Unterputz-Außensprechstelle 10-201 oder 10-202 oder der Aufputz-Außensprechstelle 10-151 oder 10-152 zurate.

11. PFLEGE

Damit Sie die Geräteoberfläche nicht durch falsche Pflege beschädigen, müssen Sie untenstehende Pflegetipps beachten:

- Reinigen Sie das Gerät mit etwas Seife und einem feuchten Tuch.
- Verwenden Sie niemals Scheuerschwämme oder aggressive Reinigungsmittel.
- Niemals Wartungsmittel benutzen, die Lösungsmittel oder Säure enthalten.
- Niemals Pflegemittel benutzen, die Essigsäure enthalten.

12. WARNHINWEISE FÜR DIE INSTALLATION

- Die Installation darf ausschließlich von einer Elektrofachkraft unter Berücksichtigung der geltenden Vorschriften ausgeführt werden.
- Diese Gebrauchsanleitung muss dem Benutzer ausgehändigt werden. Die Gebrauchsanleitung ist den Unterlagen der elektrischen Anlage beizufügen und muss auch eventuellen neuen Besitzern ausgehändigt werden. Zusätzliche Exemplare erhalten Sie über die Internetseiten von Niko oder über den Kundendienst von Niko.
- Beachten und berücksichtigen Sie bei der Installation unter anderem folgende Punkte:
 - die gültigen Gesetze, Normen und Richtlinien.
 - den Stand der Technik zum Zeitpunkt der Installation.
 - die in dieser Gebrauchsanleitung aufgeführten Anweisungen, wobei diese Gebrauchsanleitung nur allgemein gültige Bestimmungen enthält, die für jede Anlage spezifisch angewendet werden müssen.
 - die allgemein anerkannten Regeln fachmännischer Arbeit.



Dieses Produkt erfüllt alle anwendbaren europäischen Richtlinien und Verordnungen. Die für dieses Produkt zutreffende EG-Konformitätserklärung erhalten Sie gegebenenfalls unter www.niko.eu.

13. NIKO UNTERSTÜTZUNG

Bei Zweifel oder falls Sie bei einem eventuellen Defekt des Produkts noch Fragen bezüglich des Umtausches haben, dann nehmen Sie bitte Kontakt auf mit dem Kundendienst von Niko (Belgien: +32 3 778 90 80) oder wenden Sie sich an Ihren Großhändler. Kontaktdaten und weitere Informationen erhalten Sie im Internet unter www.niko.eu in der Rubrik "Unterstützung und Beratung".

14. GARANTIEBEDINGUNGEN

- Der Garantiezeitraum beträgt vier Jahre ab Lieferdatum. Als Lieferdatum gilt das Rechnungsdatum zum Zeitpunkt des Kaufs durch den Endverbraucher. Falls keine Rechnung mehr vorhanden ist, gilt das Produktionsdatum.
- Der Endverbraucher ist verpflichtet, Niko schriftlich über einen Produktmangel innerhalb von zwei Monaten nach dessen Feststellung zu informieren.
- Im Falle eines Mangels hat der Endverbraucher nur Recht auf kostenlose Reparatur oder Ersatz des Produkts. Eine Entscheidung darüber obliegt allein Niko.
- Niko ist nicht für Mängel oder Schäden verantwortlich, die durch fehlerhafte Installation, nicht bestimmungsgemäßen oder unsachgemäßen Gebrauch, durch falsche Bedienung, Anpassen/Ändern des Produktes, infolge von unsachgemäßer Wartung entgegen den Wartungsvorschriften oder die sich aus äußeren Umständen, wie beispielsweise infolge Feuchtigkeit oder Überspannung, ergeben.
- Zwingende Vorschriften der nationalen Gesetzgebung bezüglich des Verkaufs von Konsumgütern und zum Verbraucherschutz haben vor den obigen Bestimmungen Vorrang in den Ländern, in denen Niko direkt oder über seine Neben- oder Tochtergesellschaften, Filialen, Vertriebsstellen, Agenten oder über feste Vertreter verkauft.



Dieses Produkt darf nicht mit dem normalen Haus- bzw. Restmüll entsorgt werden. Das zu entsorgende Gerät muss zu einer Mülldeponie oder einer Sondermüllsammelstelle gebracht werden. Neben den Herstellern und Importeuren haben auch Sie als Verbraucher eine Verantwortung bei der Mülltrennung, dem Recycling und der Wiederverwertung von elektrischen und elektronischen Geräten die entsorgt werden sollen. Um die Entsorgung und Verarbeitung finanzieren zu können, hat die Regierung in bestimmten Fällen einen Recycling-Beitrag festgelegt, der im Kaufpreis dieses Produktes enthalten ist.

1. CONTENTS

1.	Contents	15
2.	Overview	15
3.	Use	16
4.	Description	16
5.	Technical data	16
6.	System diagram	16
7.	Installation	16
8.	Cabling:	17
8.1.	Which type of cable should I use?.....	17
8.2.	Should I opt for two- or three-wire cabling?.....	17
9.	Starting the device.....	17
10.	Settings	17
10.1.	Configuration options	17
10.2.	Labelling external units + volume settings.....	17
11.	Maintainance.....	17
12.	Warnings regarding installation.....	17
13.	Niko support.....	18
14.	Guarantee provisions	18

2. OVERVIEW

Overview of the different audio kits:

10-010	<ul style="list-style-type: none"> • 1 hands-free internal audio unit (10-525). • 1 surface-mounting external unit 16 mm with 1 bell push button (10-151). • 1 power supply (10-801).
10-015	<ul style="list-style-type: none"> • 1 internal audio unit with receiver (10-505). • 1 surface-mounting external unit 16mm with 1 bell push button (10-151). • 1 power supply (10-801).
10-050	<ul style="list-style-type: none"> • 2 hands-free internal audio units (10-525). • 1 surface-mounting external unit 16 mm with 2 bell push buttons (10-152). • 1 power supply (10-801).
10-055	<ul style="list-style-type: none"> • 2 internal audio units with receiver (10-505). • 1 surface-mounting external unit 16 mm with 2 bell push buttons (10-152). • 1 power supply (10-801).
10-080	<ul style="list-style-type: none"> • 1 hands-free internal audio unit (10-525). • 1 flush-mounting external unit with 1 bell push button (10-201). • 1 power supply (10-801).
10-085	<ul style="list-style-type: none"> • 1 internal audio unit with receiver (10-505). • 1 flush-mounting external unit with 1 bell push button (10-201). • 1 power supply (10-801).
10-090	<ul style="list-style-type: none"> • 2 hands-free internal audio units (10-525). • 1 flush-mounting external unit with 2 bell push buttons (10-202). • 1 power supply (10-801).
10-095	<ul style="list-style-type: none"> • 2 internal audio units with receiver (10-505). • 1 flush-mounting external unit with 2 bell push buttons (10-202). • 1 power supply (10-801).

3. USE

The kits are suitable for single-family and two-family homes. The audio kits have been pre-programmed. To ensure proper functioning, the devices simply have to be connected as indicated (see system diagram). The manual of each device provides a detailed description of how it works. It is possible to upgrade the kits at a later date with extra functionalities (one or more internal audio unites, one external audio unit and one relay for controlling an extra gate or enclosure).

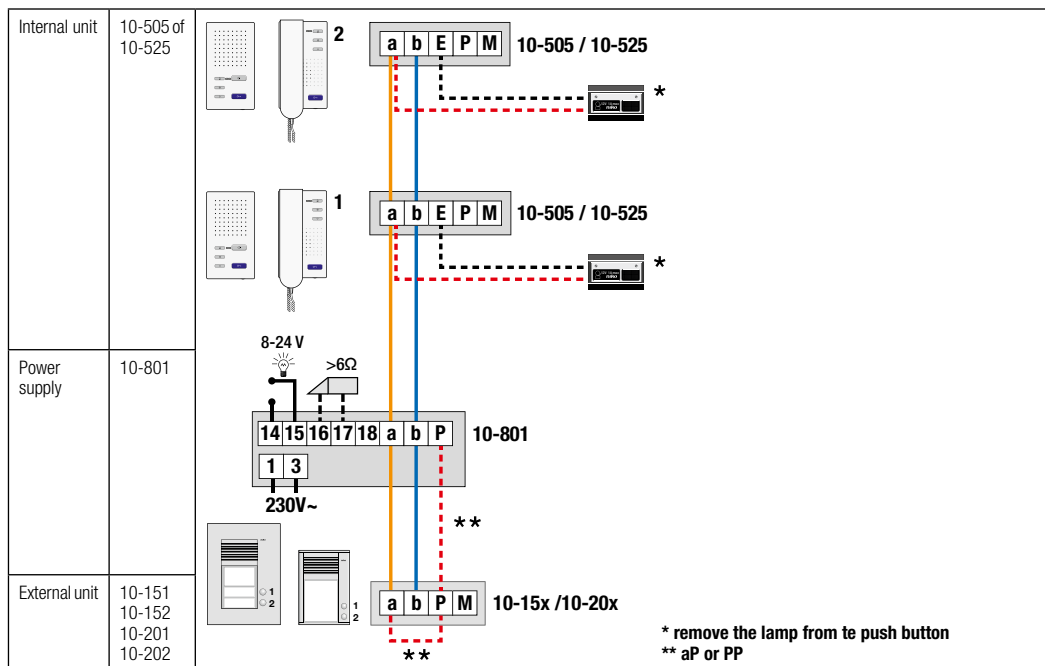
4. DESCRIPTION

- The kits consist of 3 parts:
 - a power supply (10-801)
 - a flush-mounting/surface-mounting external unit with 1 bell push button (10-201, 10-151) or 2 bell push buttons (10-202, 10-152)
 - a hands-free internal audio unit (10-525) or internal audio unit with receiver (10-505)
- The properties of the parts can be found in the manuals of the respective devices.

5. TECHNICAL DATA

The technical data of each device can be found in the manual supplied.

6. SYSTEM DIAGRAM



!

- Should you connect more than one internal unit (in parallel) to the system, keep in mind the maximum number of internal units. This number can be found in the manual of the internal audio unit with receiver (10-505) and the hands-free internal audio unit (10-525).
- Ensure that the internal units are connected according to the diagram above (line in, line out).

7. INSTALLATION

!

- In the kits containing two internal units (10-050, 10-055, 10-090 and 10-095), a numbered sticker (with number 1 or 2) has been applied to the packaging of the internal units. This number indicates which internal unit has been assigned to which button on the external unit.

8. CABLING

- | | |
|---|---|
| ! | <ul style="list-style-type: none"> You should preferably use the screwdriver supplied in order to avoid damage to the devices. |
|---|---|

8.1. Which type of cable should I use?

To connect the kits, follow the wiring diagram. The audio kits are wired with three- or two-wire cable, with a twisted cable (e.g. UTP, TPVF, SVV, TVVF, JYSTF). The diameter of the conductors determines the maximum distance that can be bridged between the power supply and the internal audio unit. For more information, please refer to the manual of each device.

8.2. Should I opt for two- or three-wire cabling?

For small systems with 1 external unit, the installation can be wired with a two-wire (a and b) cable. Use three-wire cabling (a, b and P for extra power supply) in all other cases.

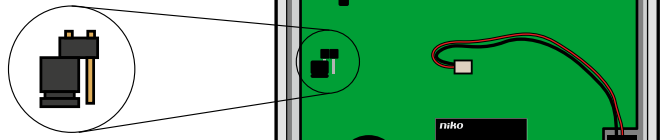
In case of two-wire cabling maximum 2 internal units can be called simultaneously, in case of three-wire cabling maximum 4.

Connected:

2-wire, a & b (standard set-up)

Not connected:

3-wire, a, b & P



9. STARTING THE DEVICE

- | | |
|---|--|
| ! | <ul style="list-style-type: none"> Disconnect all power before installing the internal audio unit. Do not connect the device to the power supply voltage until installation has been completed. |
|---|--|

10. SETTINGS

10.1. Configuration options

Refer to the manual of the (optional) service unit 10-870. This device is used to program the internal audio unit with receiver (10-505- and the hands-free internal audio unit (10-525).

10.2. Labelling external units + volume settings

Refer to the manuals of either flush-mounting external unit 10-201 or 10-202, or surface-mounting external unit 10-151 of 10-152.

11. MAINTENANCE

To prevent the surface of the product from becoming damaged by incorrect handling, consider the following maintenance tips:

- Clean the product with a small quantity of soap and a damp cloth.
- Never use abrasive sponges or aggressive cleaning agents.
- Never use maintenance products that contain a solvent or an acid.
- Never use cleaning products that contain acetic acid.

12. WARNINGS REGARDING INSTALLATION

- The installation should be carried out by a registered installer and in compliance with the statutory regulations.
- This user manual should be presented to the user. It should be included in the electrical installation file, and it should be passed on to any new owners. Additional copies are available on the Niko website or via the Niko support service.
- During installation, the following should be taken into account (non-exhaustive list):
 - the statutory laws, standards and regulations.
 - the technology currently available at the time of installation.
 - this user manual, which only states general regulations and should therefore be read within the scope of each specific installation.
 - the rules of proper workmanship.



This product complies with all of the relevant European guidelines and regulations. If applicable, you can find the EC declaration of conformity regarding this product at www.niko.eu.

13. NIKO SUPPORT

In case of doubt or for the specific exchange procedure in case of a possible defect, contact the Niko support service in Belgium at +32 3 778 90 80 or your wholesaler/installer. Contact details and more information can be found at www.niko.eu under the "Help and advice" section.

14. GUARANTEE PROVISIONS

- The period of guarantee is four years from the date of delivery. The delivery date is the invoice date of purchase of the product by the consumer. If there is no invoice, the date of production applies.
- The consumer is obliged to inform Niko in writing about the non-conformity, within two months after stating the defect.
- In case of a non-conformity, the consumer only has the right to a product repair or replacement free of charge, which shall be decided by Niko.
- Niko shall not be held liable for a defect or damage resulting from incorrect installation, improper or careless use, incorrect operation, transformation of the product, maintenance that does not adhere to the maintenance instructions or an external cause, such as damage due to moisture or overvoltage.
- The compulsory regulations of the national legislation concerning the sale of consumer goods and the protection of the consumer in the countries where Niko sells, directly or via sister companies, subsidiaries, chain stores, distributors, agents or permanent sales representatives, take priority over the above-mentioned rules and regulations.



Do not dump this product with the unsorted waste. Bring it to a recognised waste collection point. Together with producers and importers, you have an important role to play in the advancement of sorting, recycling and reusing discarded electrical and electronic appliances. In order to finance the waste collection and processing, the government levies a recycling contribution in some cases (included in the purchase price of this product).

1. OBSAH

1.	Obsah	19
2.	Prehľad	19
3.	Použitie	20
4.	Opis	20
5.	Technické údaje	20
6.	Schéma systému	20
7.	Montáž	21
8.	Kabeláž	21
8.1.	Aký typ kábla použiť?	21
8.2.	Mám použiť 2- alebo 3-vodičové zapojenie?	21
9.	Spustenie zariadenia	21
10.	Nastavenia	21
10.1.	Možnosti konfigurácie	21
10.2.	Označenie vonkajších jednotiek + nastavenie hlasitosti	21
11.	Právne upozorenia	21
12.	Niko technická podpora	21
13.	Záručné podmienky	22

2. PREHLAD

Prehľad rôznych audio sád:

10-010	<ul style="list-style-type: none"> • 1 hands-free vnútorná audio jednotka (10-525). • 1 vonkajšia jednotka na povrchovú montáž 16 mm s 1 tlačidlom zvončeka (10-151). • 1 napájací zdroj (10-801).
10-015	<ul style="list-style-type: none"> • 1 vnútorná audio jednotka so slúchadlom (10-505). • 1 vonkajšia jednotka na povrchovú montáž 16mm s 1 tlačidlom zvončeka (10-151). • 1 napájací zdroj (10-801).
10-050	<ul style="list-style-type: none"> • 2 hands-free vnútorné audio jednotky (10-525). • 1 vonkajšia jednotka na povrchovú montáž 16 mm s 2 tlačidlami zvončeka (10-152). • 1 napájací zdroj (10-801).
10-055	<ul style="list-style-type: none"> • 2 vnútorné audio jednotky so slúchadlom (10-505). • 1 vonkajšia jednotka na povrchovú montáž 16 mm s 2 tlačidlami zvončeka (10-152). • 1 napájací zdroj (10-801).
10-080	<ul style="list-style-type: none"> • 1 hands-free vnútorná audio jednotka (10-525). • 1 vonkajšia jednotka so zapustenou montážou s 1 tlačidlom zvončeka (10-201). • 1 napájací zdroj (10-801).
10-085	<ul style="list-style-type: none"> • 1 vnútorná audio jednotka so slúchadlom (10-505). • 1 vonkajšia jednotka so zapustenou montážou s 1 tlačidlom zvončeka (10-201). • 1 napájací zdroj (10-801).
10-090	<ul style="list-style-type: none"> • 2 hands-free vnútorné audio jednotky (10-525). • 1 vonkajšia jednotka so zapustenou montážou s 2 tlačidlami zvončeka (10-202). • 1 napájací zdroj (10-801).
10-095	<ul style="list-style-type: none"> • 2 vnútorné audio jednotky so slúchadlom (10-505). • 1 vonkajšia jednotka so zapustenou montážou s 2 tlačidlami zvončeka (10-202). • 1 napájací zdroj (10-801).

3. POUŽITIE

Tieto sady sú vhodné do domov pre jednu alebo dve rodiny. Audio sady sú predprogramované. Pre zabezpečenie správneho fungovania stačí zariadenia pripojiť tak, ako je uvedené (viď. schému systému). V návode každého zariadenia je uvedený podrobný opis fungovania. Sady je možné doplniť aj neskôr o ďalšie funkcie (jedna alebo viac vnútorné audio jednotky, jedna vonkajšia audio jednotka a relé na ovládanie ďalšej brány).

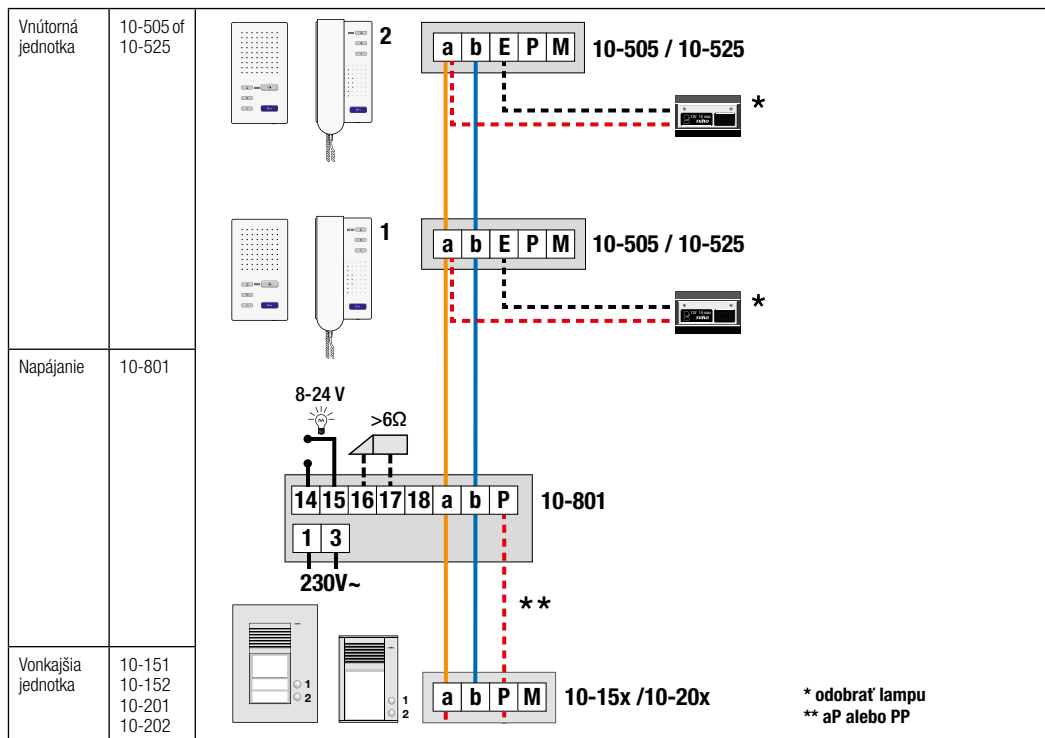
4. OPIS

- Sady sa skladajú z 3 častí:
 - z napájacieho zdroja (**10-801**)
 - vonkajšej jednotky na povrchovú montáž/so zapustenou montážou s 1 tlačidlom zvončeka (**10-201, 10-151**) alebo 2 tlačidlami zvončeka (**10-202, 10-152**)
 - hands-free vnútornej audio jednotky (**10-525**), alebo vnútornej audio jednotky so slúchadlom (**10-505**)
- Vlastnosti jednotlivých dielov nájdete v návodoch príslušných zariadení.

5. TECHNICKÉ ÚDAJE

Technické údaje o každom zariadení nájdete v priloženom návode.

6. SCHÉMA SYSTÉMU



!

- Ak k systému (paralelne) pripojíte viac ako jednu vnútornú jednotku, musíte dbať na maximálny počet vnútorných jednotiek. Tento počet nájdete v návode vnútornej audio jednotky so slúchadlom (10-505) a hands-free vnútornej audio jednotky (10-525).
- Uistite sa, že vnútorné jednotky sú zapojené podľa vyššie uvedenej schémy (vstup, výstup).

7. MONTÁŽ

- | | |
|---|--|
| ! | <ul style="list-style-type: none"> Balenia vnútorných jednotiek, ktoré patria k sadám obsahujúcim dve vnútorné jednotky (10-050, 10-055, 10-090 a 10-095) majú očíslovanú nálepku (s číslom 1 alebo 2). Toto číslo naznačuje, ktorá vnútorná jednotka bola priradená ku ktorému tlačidlu na vonkajšej jednotke. |
|---|--|

8. KABELÁŽ

- | | |
|---|--|
| ! | <ul style="list-style-type: none"> Pokiaľ je to možné, mali by ste používať priložený skrutkovač, aby ste nepoškodili zariadenie. |
|---|--|

8.1. Aký typ kábla použiť?

Pre pripojenie sád sa riadte schémou zapojenia. Audio sady používajú 3- alebo 2-vodičové pripojenie s krúteným káblom (napr. UTP, TPVF, SWV, TVVF, JYSTF). Priemer vodičov určuje maximálnu vzdialenosť medzi napájacím zdrojom a vnútornou audio jednotkou, ktorú je možné premostiť. Ďalšie informácie nájdete v návode každého zariadenia.

8.2. Mám použiť 2- alebo 3-vodičové zapojenie?

V prípade malých systémov s 1 externou jednotkou je možné zapojiť inštaláciu s 2-vodičovým (a a b) káblom. Vo všetkých ostatných prípadoch použite 3-vodičový kábel (a, b a P pre ďalšie napájanie).

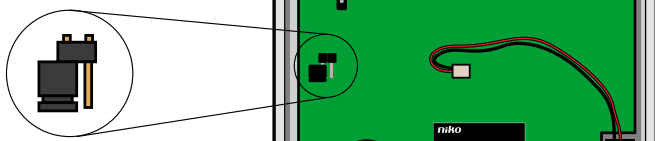
Pri 2-vodičovom zapojení je možné súčasne používať maximálne 2 vnútorné jednotky, pri 3-vodičovom zapojení maximálne 4.

Pripojené:

dva vodiče, a & b (štandardné nastavenie)

Nepripojené:

3 vodiče, a, b a



9. SPUSTENIE ZARIADENIA

- | | |
|---|---|
| ! | <ul style="list-style-type: none"> Pred inštaláciou vnútornej audio jednotky odpojte všetky zdroje energie. Neprípájajte zariadenie k napájaciemu zdroju, pokiaľ nebola inštalácia ukončená. |
|---|---|

10. NASTAVENIA

10.1. Configuratiemogelijkheden

Pozrite si návod (voliteľného) servisného zariadenia 10-870. Toto zariadenie sa používa na programovanie vnútornej audio jednotky so slúchadlom (10-505) a hands-free vnútornej audio jednotky (10-525).

10.2. Označenie vonkajších jednotiek + nastavenie hlasitosti

Pozrite si návody pre vonkajšiu jednotku so zapustenou montážou 10-201 alebo 10-202 alebo pre vonkajšiu jednotku na povrchovú montáž 10-151 alebo 10-152.

11. PRÁVNE UPOZORNENIA

- Inštaláciu musí vykonať kvalifikovaný odborník v súlade s platnými predpismi.
- Tento návod musí byť odovzdaný užívateľovi. Musí byť súčasťou dokumentácie o elektrickej inštalácii a musí byť odovzdaný každému novému užívateľovi. Ďalšie kópie návodu sú dostupné na web stránke Niko alebo cez služby zákazníkom. Najnovší návod na inštaláciu tohto výrobku je k dispozícii na internetových stránkach Niko.
- Počas inštalácie je potrebné brať do úvahy nasledovné (neobmedzuje sa iba na nasledovný zoznam):
 - aktuálne zákony, normy a vyhlášky.
 - aktuálny stav technológie v čase inštalácie.
 - tento návod, ktorý obsahuje iba všeobecné pravidlá, je potrebné použiť s ohľadom na špecifiká každej inštalácie.
 - pravidlá správnej inštalácie.



Tento výrobok spĺňa všetky relevantné Európske predpisy a nariadenia. V prípade potreby nájdete príslušné ES vyhlásenie o zhode na www.niko.eu.

12. NIKO TECHNICKÁ PODPORA

Ak máte otázky, obráťte sa na zastúpenie firmy Niko (Slovenská republika: +421 2 63 825 155) alebo váš veľkoobchod. Ďalšie informácie a kontakty nájdete na stránke www.niko.eu v sekcii "Pomoc a podpora".

13. ZÁRUČNÉ PODMIENKY

- Záručná doba je štyri roky od dátumu dodávky. Za dátum dodávky sa považuje dátum fakturácie alebo vydania iného daňového dokladu zákazníkovi. Ak takýto doklad nie je k dispozícii, platí dátum výroby.
- Zákazník je povinný písomnou formou informovať Niko o poruche do dvoch mesiacov od jej objavenia.
- V prípade poruchy výrobku má zákazník nárok na bezplatnú opravu alebo výmenu (na základe posúdenia firmy Niko).
- Niko nenesie zodpovednosť za poruchu alebo poškodenie spôsobené nesprávnou inštaláciou, nesprávnym alebo nebalým použitím, prepravou výrobku, nesprávnou údržbou, alebo vonkajšími vplyvmi ako sú zvýšená vlhkosť či prepätie.
- Záväzné zákony národnej legislatívy, týkajúce sa predaja tovaru a ochrany zákazníka platné v krajinách, kde sa predávajú výrobky Niko, priamo alebo cez sesterské či dcérske spoločnosti, reťazce, distribútorov, agentov alebo stálych predajných zástupcov, sú nadriadené vyššie uvedeným pravidlám a nariadeniam.



Vyradený výrobok nevhadzujte do netriedeného odpadu. Prineste ho do oficiálnej zberne odpadu. Spoločne s výrobcami a importérmi máte dôležitú úlohu v rozvoji triedenia, recyklácie a opätovného použitia vyradených elektrických a elektronických prístrojov.

