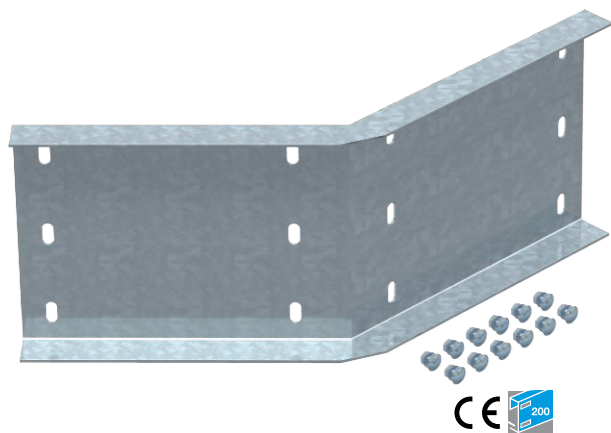


# Tehnisko datu lapa

## 45° leņķa savienotājs, iekšpusē 200

Art.-Nr. 6232612



Horizontāls 45° leņķa savienotājs gara laiduma kabelu trespēm ar malas augstumu 200 mm.



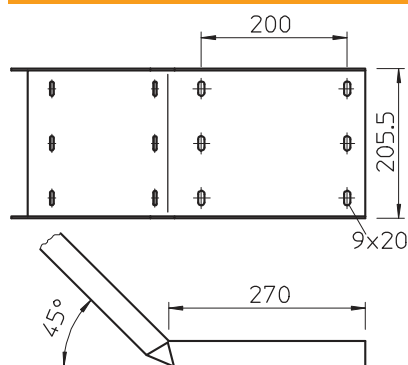
**St** Tērauds  
**FT** karsti cinkots

Produkta papildus teksta norādījumi Komplektā attiecīgās skrūves, paplāksnes un uzgriežņi.

### Pamatdati

Art.-Nr.	6232612
Tips	WRWV 200 I FT
Apzīmējums 1	45° iekšējais stūra savien.
Apzīmējums 2	priekš kabelu trespēm 200
Dimensija	200x500
Materiāls	Tērauds
Materiāla saīsinājums	St
Virsmas	karsti cinkots
Virsmas atbilstoši DIN	DIN EN ISO 1461
Virsmas saīsinājums	FT
Mazākā VK vienība (VG)	4,00 gab.
Svars	322,00 kg/100 gab.

### Tehniskie dati



Augstums	200,00 mm
Malas augstums	200,00 mm
Izpildījums	Lokams savienojums
Loksnes biezums	2,50 mm
Piemērots kabelu renei	<input checked="" type="checkbox"/>
Piemērots režģveida renei	<input type="checkbox"/>
Piemērots kabelu trespēm	<input checked="" type="checkbox"/>
Piemērots funkciju nodrošināšanai	<input type="checkbox"/>
Likumu savienotājs, horizontāls	<input type="checkbox"/>
Likumu savienotājs, vertikāls	<input type="checkbox"/>
Nerūsējošs tērauds, kodināts	<input type="checkbox"/>
Savienojuma veids	Skrūvējams savienotājs