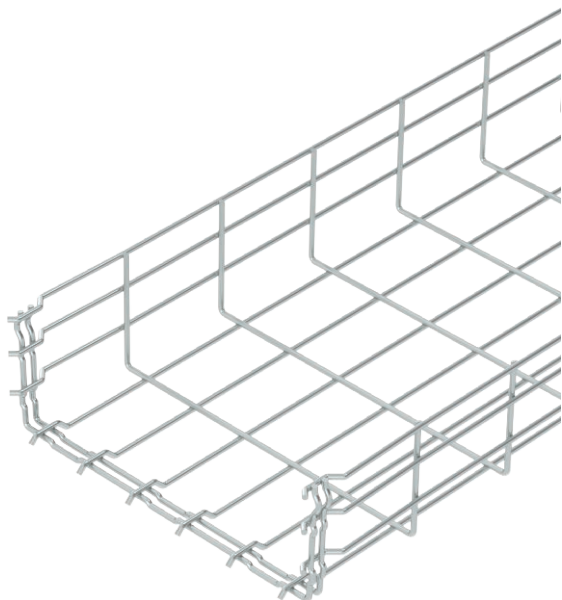


Tehnisko datu lapa

Sietveida rene GR-Magic® 105

Art.-Nr. 6002408



Režģveida rene ar atbilstoši veidotu savienotāju un malas augstumu 105 mm.



St Tērauds
G galvaniski cinkota

Produkta papildus teksta norādījumi	Sietveida renēm papildu savienojuma elementi nav nepieciešami, tās vienkārši iesprauž vienu otrā. Sietas izmērs ir 50 x 100 mm.
Produkta papildu apraksts 1	Magnētiskā ekranējuma efektivitāte bez vāka 15 dB, ar vāku 25 dB.

Pamatdati

Art.-Nr.	6002408
Tips	GRM 105 300 G
Apzīmējums 1	Sietveida kabeļu rene GRM
Dimensija	105x300x3000
Materiāls	Tērauds
Materiāla saīsinājums	St
Virsmas saīsinājums	galvaniski cinkota
Virsmas atbilstoši DIN	DIN EN 12329
Virsmas saīsinājums	G
Mazākā VK vienība (VG)	3,00 m
Svars	234,67 kg/100 m

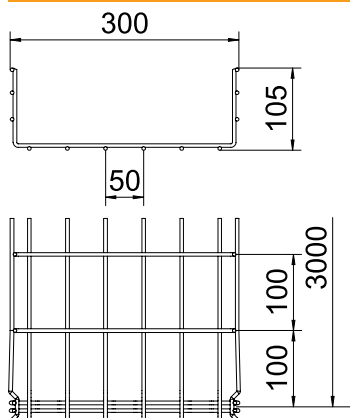
Tehnisko datu lapa

Sietveida rene GR-Magic® 105

Art.-Nr. 6002408



Tehniskie dati

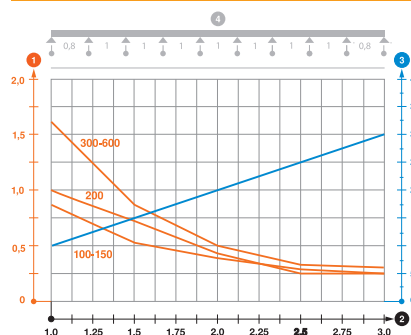


Garums	3.000,00 mm
Platums	300,00 mm
Augstums	105,00 mm
Malas augstums	105,00 mm
Izmērs B	300,00 mm
Izmērs H	108,00 mm
Savienotāja izpildījums	iebūvēts savienotājs
Stieples diametrs	4,80 mm
Piemērots funkciju nodrošināšanai	<input type="checkbox"/>
Integrēta starpsienu	bez
Derīgais šķērsriezums	268,00 cm ²
Derīgais šķērsriezums	26.800,00 mm ²
Profila forma	U forma
Nerūsējošs tērauds, kodināts	<input type="checkbox"/>
Savienotāji bez skrūvēm	<input checked="" type="checkbox"/>
Gara laiduma izpildījums	<input type="checkbox"/>

pieļ. slodze:

Balstu atstatums 1,0 m	1,60 kN/m
Balstu atstatums 1,5 m	0,80 kN/m
Balstu atstatums 2,0 m	0,50 kN/m
Balstu atstatums 2,5 m	0,33 kN/m
Balstu atstatums 3,0 m	0,30 kN/m

pieļ. slodze:



GRM 105 tipa režģveida renes slodzes diagramma

- 1 Pieļaujama kabeļu renes/trepju noslogojums kN/m nerēķinot slodzi instalācijas laikā
 - 2 Attālums starp balstiem, m
 - 3 Profila izliece mm pie pieļaujamās slodzes kN/m
 - 4 Slodzes shēma pārbaudes laikā
- Slodzes līkne ar mm izteiktu kabeļu renes/trepju platumu
 - Profila izlieces līkne atkarībā no balstu attāluma