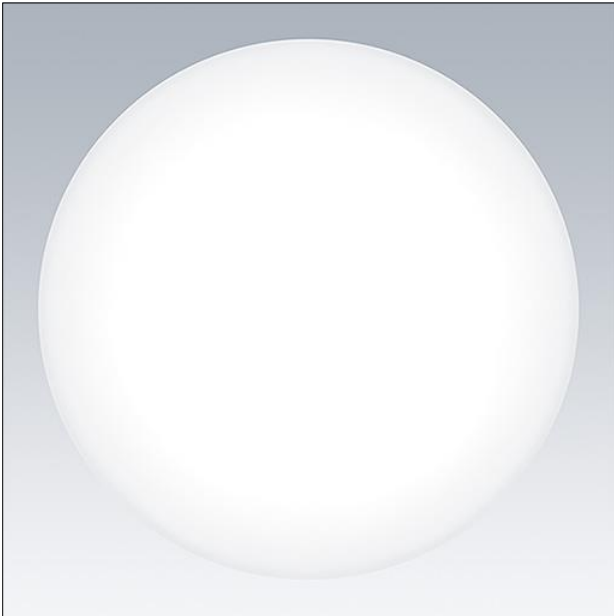
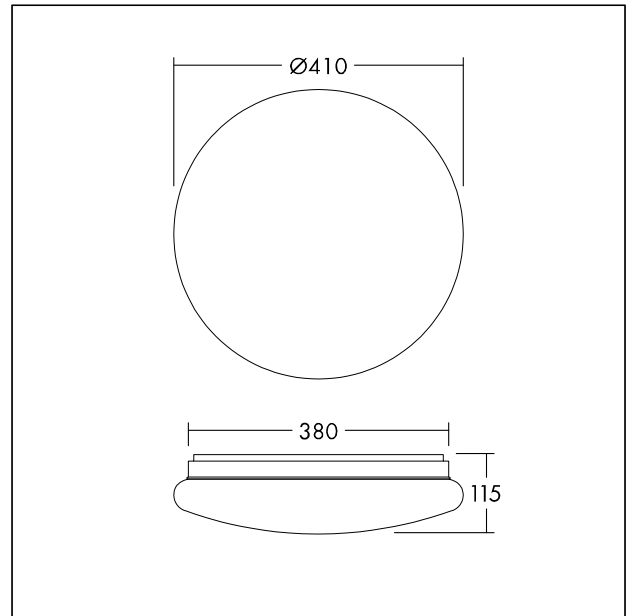


## Wand/Deckenleuchte

Runde Wand- und Deckenleuchte (IP44) mit schaltbarer Farbtemperatur: Auswahl zwischen Warmweiß (3000K) und Neutralweiß (3500K oder 4000K) je nach Anwendung. Hochwertiger PMMA-Diffusor für gleichmäßige Lichtverteilung. Zuverlässige integrierte LED-Technologie für wartungsfreie Installation und eine lange Lebensdauer. Direkter Ersatz für 2 x 36W CFL und über 55% Energieeinsparung im Vergleich zu Leuchten mit CFL-Lampen. Anschlussklemme für Kabel bis zu 2,5mm<sup>2</sup>. Schnelle und einfache Installation. Loop-in/Loop-out möglich. Flackerfrei und DC-kompatibel. Rückplatte: Stahl, weiß. Diffusor: opal, PMMA. Gewicht: 0,85 kg



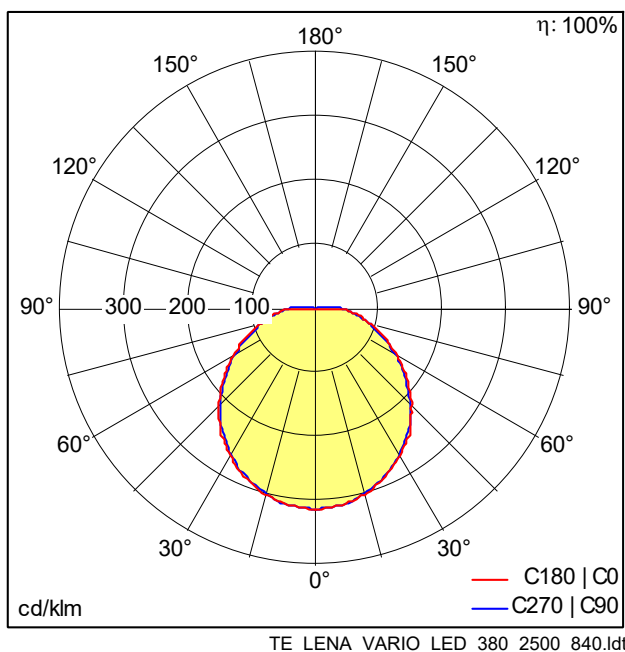
TE\_LENA\_F\_frontal\_380.jpg



TE\_LENA\_M\_380.wmf

## Lichtverteilung

## STD - Standard



TE\_LENA\_VARIO\_LED\_380\_2500\_840.idt

- Lichtquelle: LED
- Leuchten Lichtstrom\*: 2550 lm
- Leuchten Lichtausbeute\*: 85 lm/W
- Farbwiedergabeindex min.: 80
- Ähnlichste Farbtemperatur\*: 3000-4000 Kelvin
- Farbortoleranz (initial MacAdam): 5
- Mittlere Bemessungslebensdauer\*: L70 50000 h bei 25 °C
- Betriebsgerät: 1x LED\_Con
- Leuchten Leistung\*: 30 W Leistungsfaktor = 0,9
- Steuerung: Fixed output
- Wartungskategorie CIE 97: D - Geschlossen IP2X
- Total harmonic distortion (THD): 15,00 %

Dieses Produkt enthält eine Lichtquelle der Energieeffizienzklasse E.

Die mit \* gekennzeichneten Werte sind Bemessungswerte. Leistung und Lichtstrom unterliegen initial einer Toleranz von +/- 10%, die ähnlichste Farbtemperatur unterliegt initial einer Toleranz von +/- 150K. Die Werte gelten, wenn nicht anders angegeben, für eine Umgebungstemperatur von 25°C.