

|                          |                             |   |
|--------------------------|-----------------------------|---|
| 70006200                 | <b>DATENBLATT</b>           |  |
| Gültig ab:<br>04.06.2019 | <b>EPIC® H-B 6 SGRLH-LB</b> |   |

## Beschreibung

- Das kleinste Gehäuse aus der bewährten H-B Serie
- Für Einsätze mit hohen elektrischen Werten
- Industriestandard



## Allgemeine Kennwerte

|                             |  |
|-----------------------------|--|
| Serie                       | H-B 6                                  |
| Ausführung                  | Sockelgehäuse PG 21                    |
| Verriegelung                | Längsbügel                             |
| Kabeleingang                | 2                                      |
| Schutzart (DIN EN 60529)    | IP 65 (verriegelt)                     |
| Schutzart (NEMA 250, UL50E) | 4, 12 (verriegelt)                     |
| Temperaturbereich           | -40°C bis +100°C kurzzeitig bis +125°C |

## Werkstoffe/Oberfläche

|                |   |
|----------------|---|
| Gehäuse        | Aluminiumlegierung, pulverbeschichtet, grau |
| Bolzen         | Vergütungsstahl verzinkt                    |
| Bügel          | Stahl, verzinkt                             |
| Profildichtung | NBR   |

## Zulassungen

|                             |      |
|-----------------------------|------|
| VDE-Zulassung, VDE-REG.-Nr. | B437 |
|-----------------------------|------|

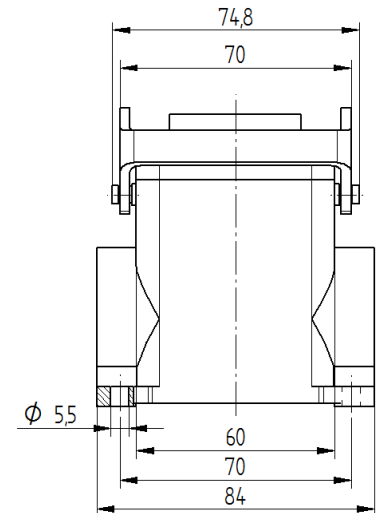
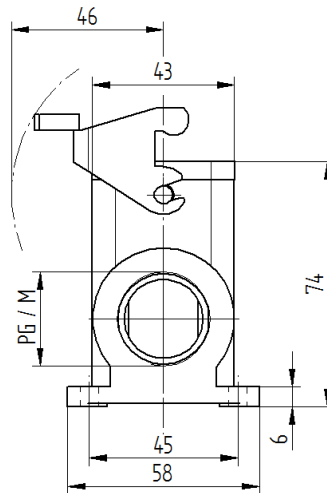
## Normen

|                 |           |
|-----------------|-----------|
| Sicherheitsnorm | IEC 61984 |
|-----------------|-----------|

|  |                                       |               |
|--|---------------------------------------|---------------|
| Ersteller: TODV1/PDP<br>Freigegeben: VACH1/PDP | Dokument: DB70006200DE<br>Version: 02 | Seite 1 von 2 |
|--|---------------------------------------|---------------|

|                          |                             |   |
|--------------------------|-----------------------------|---|
| 70006200                 | <b>DATENBLATT</b>           |  |
| Gültig ab:<br>04.06.2019 | <b>EPIC® H-B 6 SGRLH-LB</b> |   |

### Technische Zeichnungen



Automatisierung



Maschinen- und Anlagenbau



Mechanische Beständigkeit



Robust



Wasserdicht

### Info

Universelle, robuste Metallgehäuse Baugröße H-B 6

### Anwendungsgebiete

Anlagenbau, Steuerungstechnik, Kunststoffindustrie

### Hinweis

Die Fotografien sind nicht maßstäblich und keine detailgetreuen Abbildungen der jeweiligen Produkte.

|  |                                       |               |
|--|---------------------------------------|---------------|
| Ersteller: TODV1/PDP<br>Freigegeben: VACH1/PDP | Dokument: DB70006200DE<br>Version: 02 | Seite 2 von 2 |
|--|---------------------------------------|---------------|