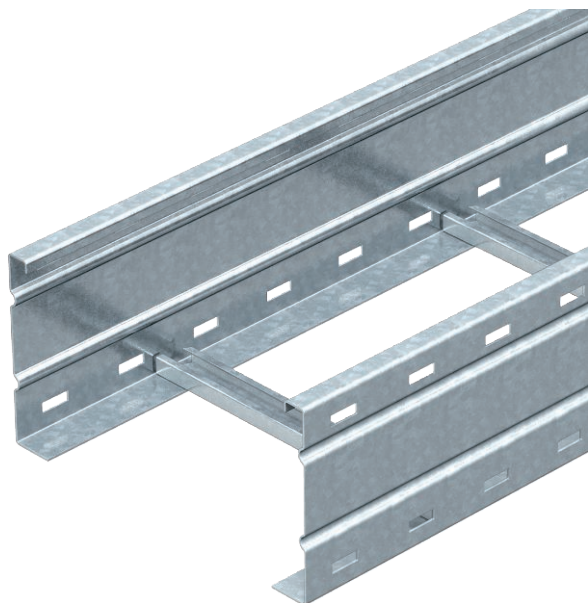


Tehnisko datu lapa

Gara laiduma kabeļu trepes WKLG 160

Art.-Nr. 6227139



Gara laiduma kabeļu trepes ar perforētu profila malu un malas augstumu 160 mm. Kabeļu un vadu nostiprināšana ar piekarapskavas tipu 2056.



St

Tērauds

FT

karsti cinkots

Produkta papildus teksta norādījumi

WRV 160 tipa garenie savienotāji jāpasūta atsevišķi.

Produkta papildu apraksts 1

Magnētiskā ekranējuma efektivitāte bez vāka 10 dB, ar vāku 15 dB.

Pamatdati

Art.-Nr.	6227139
Tips	WKLG 1630 FT
Apzīmējums 1	Kabeļu trepe lielam attalumam
Apzīmējums 2	perforēta mala
Dimensija	160x300x6000
Materiāls	Tērauds
Materiāla saīsinājums	St
Virsmas	karsti cinkots
Virsmas atbilstošī DIN	DIN EN ISO 1461
Virsmas saīsinājums	FT
Mazākā VK vienība (VG)	6,00 m
Svars	802,50 kg/100 m

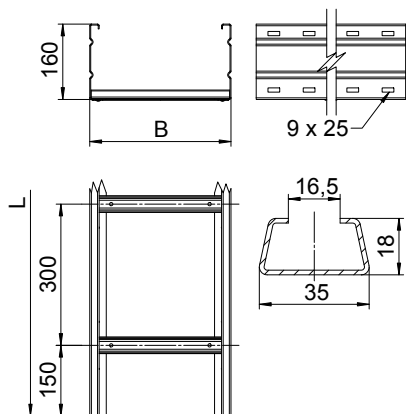
Tehnisko datu lapa

Gara laiduma kabeļu trepes WKLG 160

Art.-Nr. 6227139



Tehniskie dati

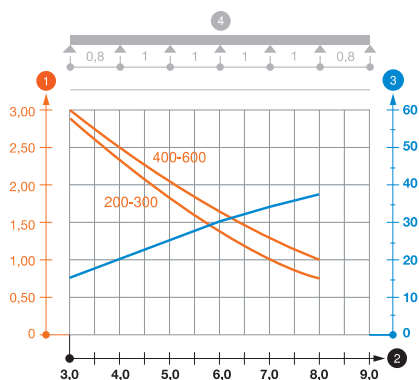


Garums	6.000,00 mm
Platums	300,00 mm
Augstums	160,00 mm
Malas augstums	160,00 mm
Izmērs B	300,00 mm
Izmērs L	6.000,00 mm
Izmēri	160 x 300 mm
Spraišu izpildījums	Necaurumots profils
Piemērots funkciju nodrošināšanai	<input type="checkbox"/>
Metāla biezums	2,00 mm
Derīgais šķērsriezums	42.700,00 mm ²
Derīgais šķērsriezums	427,00 cm ²
Nerūsējošs tērauds, kodināts	<input type="checkbox"/>
Sānu caurumi	<input checked="" type="checkbox"/>
Gara laiduma izpildījums	<input checked="" type="checkbox"/>

pieļ. slodze:

Balstu atstatums 3,0 m	2,90 kN/m
Balstu atstatums 3,5 m	2,59 kN/m
Balstu atstatums 4,0 m	2,30 kN/m
Balstu atstatums 4,5 m	2,04 kN/m
Balstu atstatums 5,0 m	1,80 kN/m
Balstu atstatums 6,0 m	1,40 kN/m
Balstu atstatums 7,0 m	1,00 kN/m
Balstu atstatums 8,0 m	0,70 kN/m

pieļ. slodze:



WKLG 160 tipa gara laiduma kabeļu trepju slodzes diagramma

- 1 Pieļaujama kabeļu renes/trepju noslogojums kN/m nerēķinot slodzi instalācijas laikā
- 2 Attālums starp balstiem, m
- 3 Profila izliece mm pie pieļaujāmās slodzes kN/m
- 4 Slodzes shēma pārbaudes laikā
- Slodzes līkne ar mm izteiktu kabeļu renes/trepju platumu
- Profila izlieces līkne atkarībā no balstu attāluma