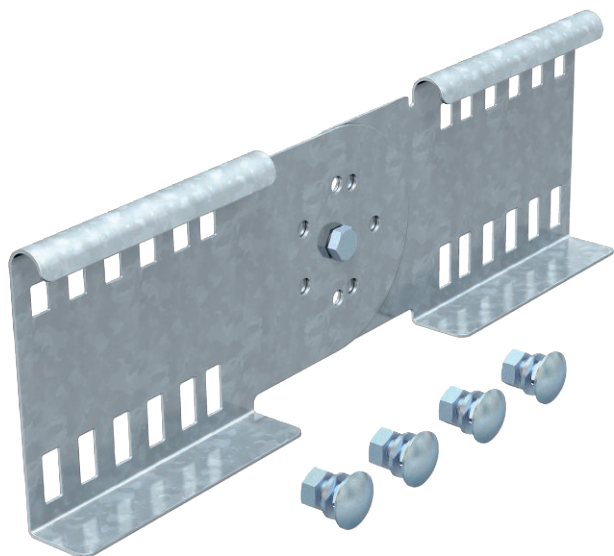


Tehnisko datu lapa

Šarnīru savienojums 110

Art.-Nr. 6216650



Šarnīrsavienotājs kā ārējs savienotājs, lai savienotu kabeļu trepes un fasondetaļas ar 110 mm augstām malām un ar viscaur ejošu profila perforāciju. Vertikāli regulējams lenķis.



St	Tērauds
FS	cinkots

Produkta papildus teksta norādījumi

Skrūvsavienojums nodrošina potenciālu izlīdzināšanu.

Pamatdati

Art.-Nr.	6216650
Tips	LGVG 110 FS
Apzīmējums 1	Regulējams savienojums
Apzīmējums 2	kabeļu trepēm
Materiāls	Tērauds
Materiāla saīsinājums	St
Virsmas	cinkots
Virsmas atbilstoši DIN	DIN EN 10346
Virsmas saīsinājums	FS
Mazākā VK vienība (VG)	10,00 gab.
Svars	77,90 kg/100 gab.

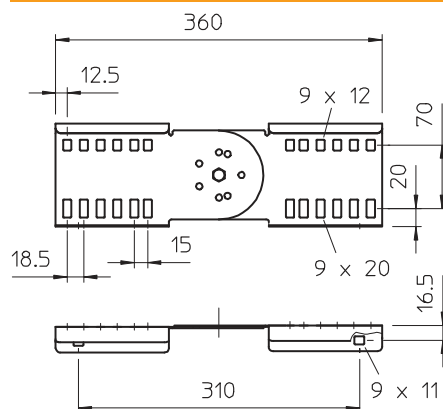
Tehnisko datu lapa

Šarnīru savienojums 110

Art.-Nr. 6216650



Tehniskie dati



Augstums	110,00 mm
Malas augstums	110,00 mm
Izmēri	114x360 mm
Loksnes biezums	1,50 mm
Piemērots kabeļu renei	<input type="checkbox"/>
Piemērots režģveida renei	<input type="checkbox"/>
Piemērots kabeļu trepēm	<input checked="" type="checkbox"/>
Likumu savienotājs, horizontāls	<input type="checkbox"/>
Likumu savienotājs, vertikāls	<input checked="" type="checkbox"/>
Nerūsējošs tērauds, kodināts	<input type="checkbox"/>