


22262123	DATENBLATT	
Gültig ab: 09.11.2018	AB-C4-M12MS-PG7-VA-SKINTOP®	

Beschreibung

Sensor/Aktor-Steckverbinder, gerader Stecker, 4-polig, M12, Schraubanschluss, Edelstahlrändel, Kabelverschraubung Pg7.



Allgemeine Kennwerte

Umgebungstemperatur	-40 bis +100°C
Schutzart	IP68 / IP69
Polzahl	4
Außendurchmesser, Kabel	4,0 – 6,5 mm
Anschlussart	Schraubanschluss
Anschlussquerschnitt, AWG	≤ 20
Anschlussquerschnitt, mm ²	0,25 – 0,75
Steckzyklen	≥ 100

Elektrische Eigenschaften

Bemessungsspannung	250 V
Durchgangswiderstand	≤ 3 mΩ
Spannungsfestigkeit, Kontakt-Kontakt	≥ 1,4 kV
Spannungsfestigkeit, Kontakt-Gehäuse	≥ 1,4 kV
Bemessungsstrom	4 A
Überspannungskategorie	II
Verschmutzungsgrad	3

Werkstoffe

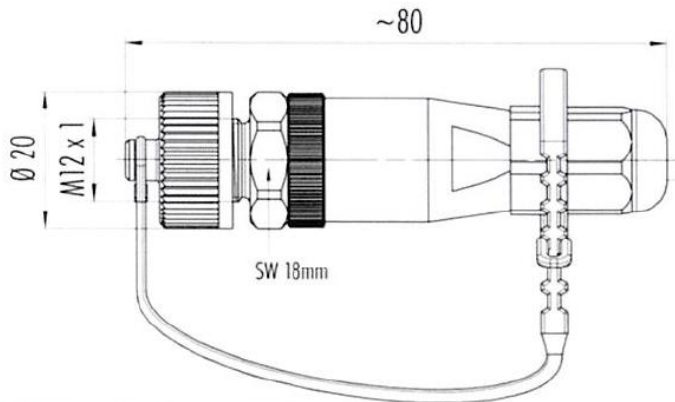
Kontaktträger	PA
Kontakte, Grundmaterial	CuZn
Kontakte, Oberfläche	Au
Rändel	Edelstahl
Griffkörper	PA
Dichtung	CR

Normen

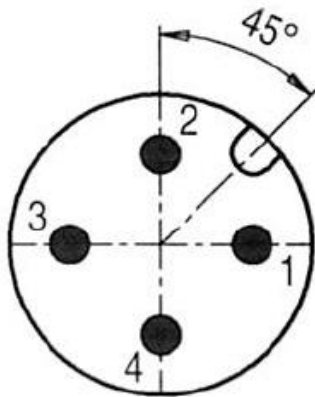
Produktnorm	M12-Stecker nach DIN ICE 61076-2-101
-------------	--------------------------------------

Ersteller: MANA2/PDP Freigegeben: IVSE1/PDP	Dokument: DB22262123DE Version: 02	Seite 1 von 2
--	---------------------------------------	---------------

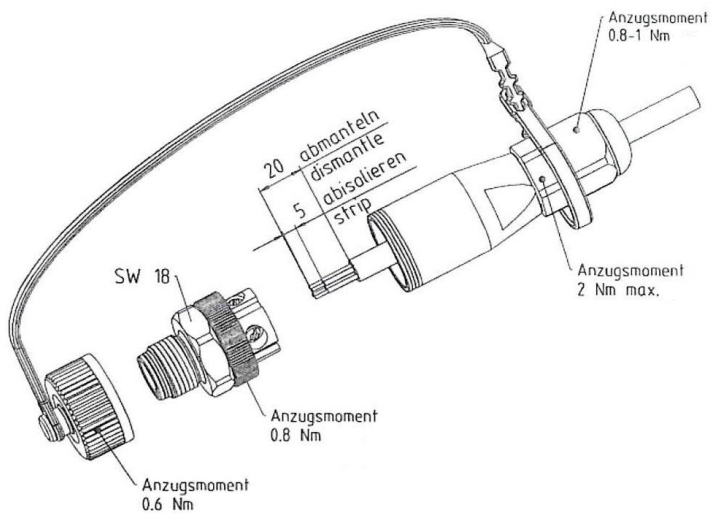
Technische Zeichnungen



Polabbildung



Montageanleitung



Hinweis

Die Fotografien sind nicht maßstäblich und keine detailgetreuen Abbildungen der jeweiligen Produkte.