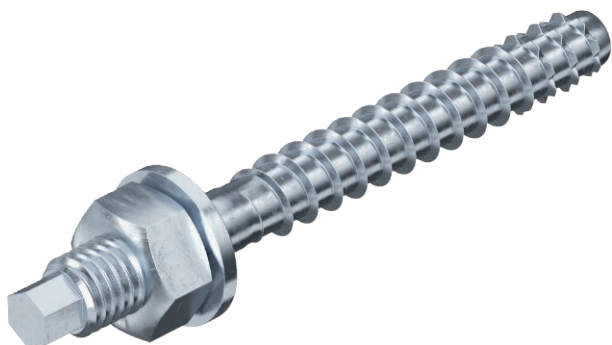


# Tehnisko datu lapa

Iepriekš iesprausta enkurskrūve MMS-plus V, ar  
pieslēguma vītņi  
Preces Nr. 3498190



Enkurskrūves tiešai montāžai bez dībeļiem plaisājošā un neplaisājošā betonā, kā arī mūrī. Ar pieslēguma vītņi un starpliku lielu slodžu uzņemšanai. Piemērots iekaramo statņu un sienas konsoles stiprināšanai ar caurspraušanas montāžu. Pārbaudīts atbilstoši EAD, CE marķēts būvizstrādājums ar Eiropas tehnisko novērtējumu (ETA) un pielietošanas pierādījums. Pierādīta nestspēja uguns slodzes apstākļos līdz ugunsizturības klasei R120.



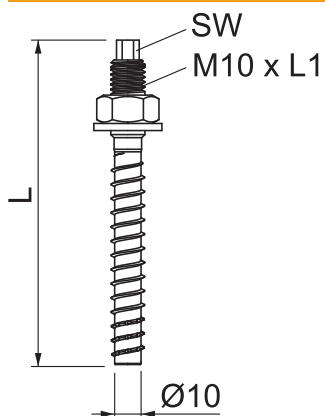
**St** Tērauds

cinkota

## Pamatdati

Art.-Nr.	3498190
Tips	MMS+ V 10x90
Izmērs	10x90
Materiāla apzīmējums	Tērauds
Materiāls	Tērauds
Materiāla saīsinājums	St
Apzīmējuma virsma	cinkota
Virsmas saīsinājums	VZ
Mazākā VK vienība (VG)	25 gab.
Svars	5,50 kg/100 gab.

## Tehniskie dati



Garums	90,00 mm
Izmērs L	90,00 mm
SW	7,00 mm
Izmēri	10x90 mm
Urbuma diametrs	8,00 mm
Galvas forma	citi
Vītne	M10x20
Skrūvēšanas sistēma	sešstūra (heksagonāls)