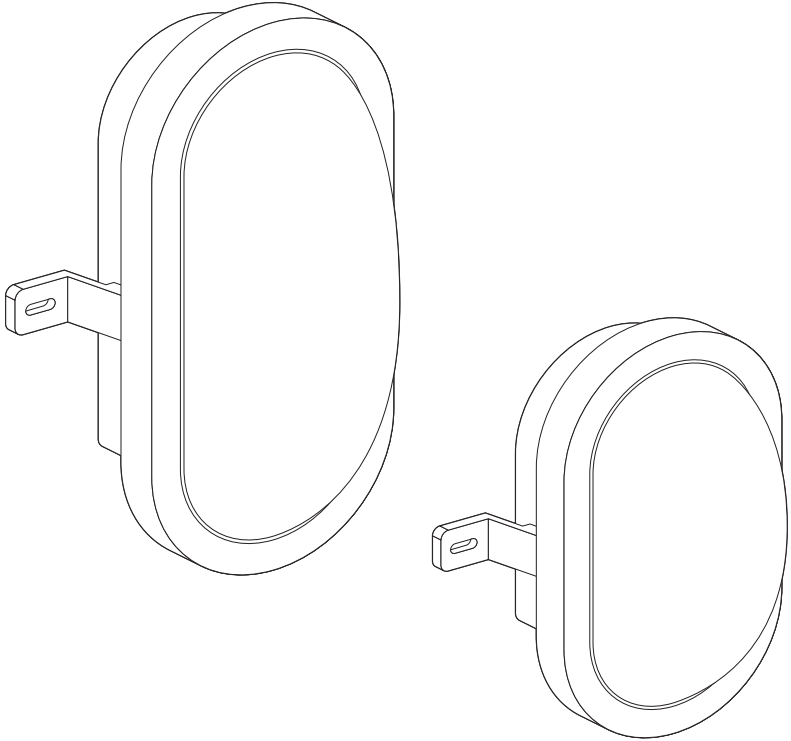

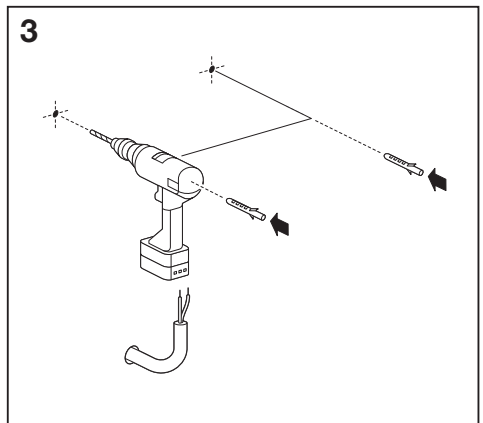
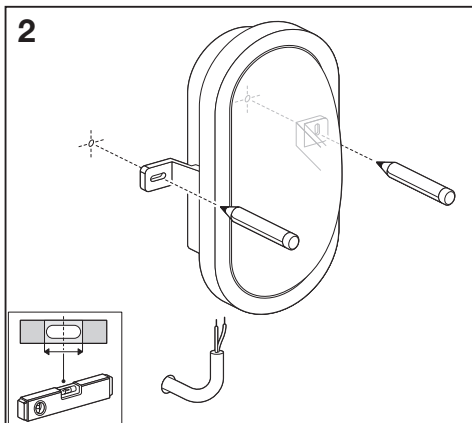
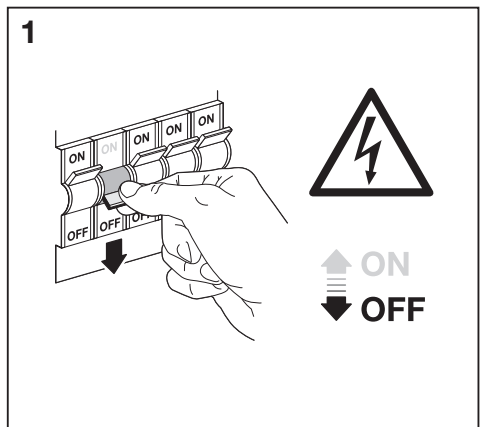
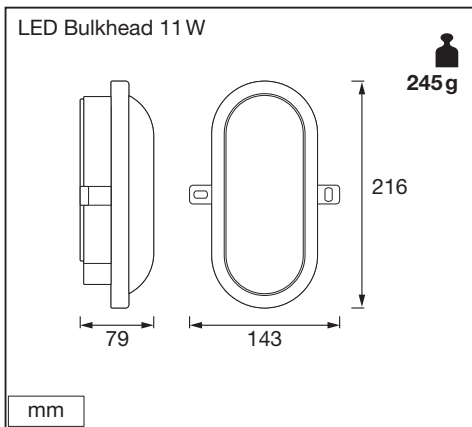
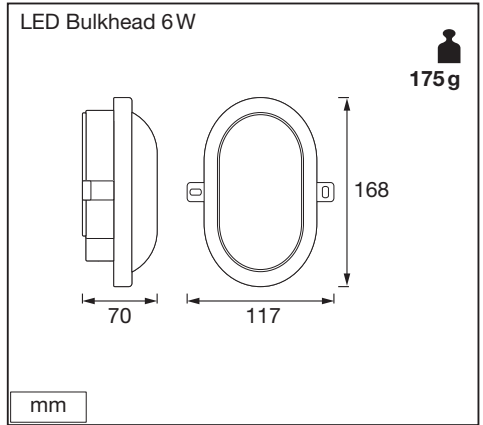
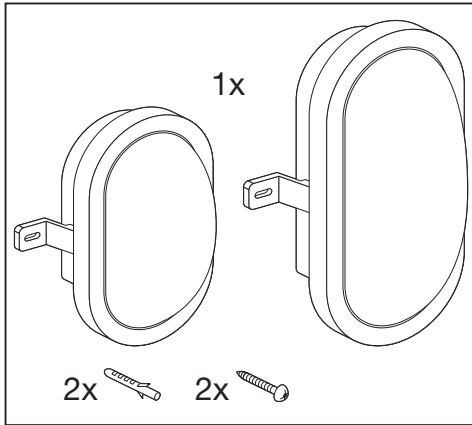
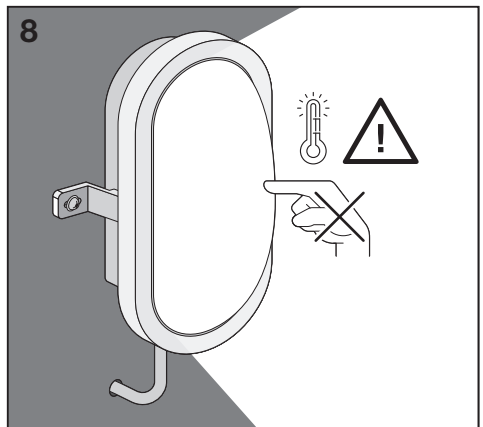
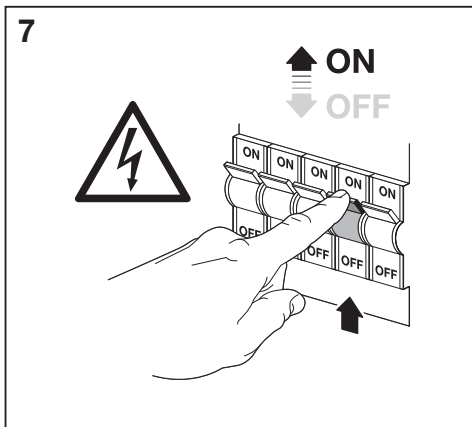
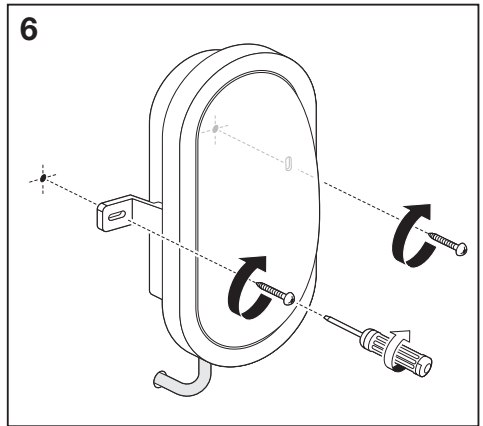
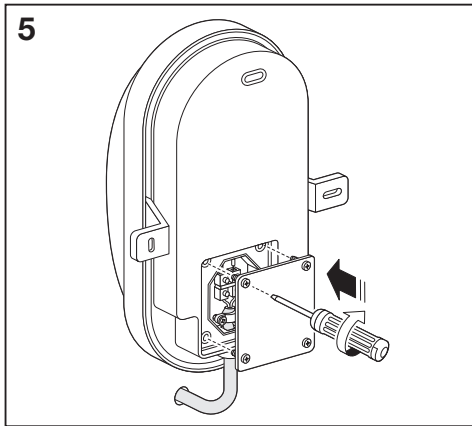
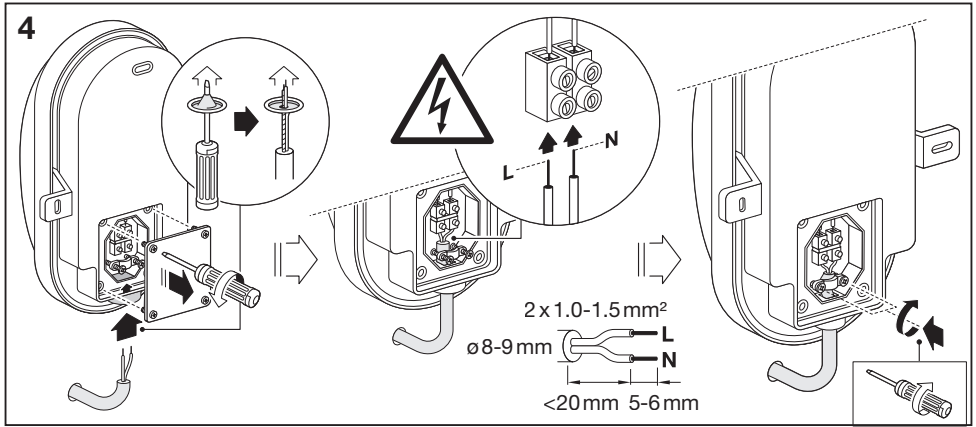

LED BULKHEAD



| | EAN | W | lm Light Source | lm Output | K | IP | °C | V~ | mA | Hz | PF | ▽(°) |  |
|---------------------------------------|---------------|----|-----------------|-----------|------|----|-----------|---------|-----|-------|------|------|--|
| LED BULKHEAD 6W 840 WHITE | 4058075271586 | 6 | 600 | 420 | 4000 | 54 | -20...+40 | 220-240 | 52 | 50/60 | >0.5 | 120 | 25000 |
| LED BULKHEAD 6W 840 BLACK | 4058075271647 | 6 | 600 | 420 | 4000 | 54 | -20...+40 | 220-240 | 52 | 50/60 | >0.5 | 120 | 25000 |
| LED BULKHEAD 11W 840 WHITE | 4058075271661 | 11 | 1200 | 840 | 4000 | 54 | -20...+40 | 220-240 | 105 | 50/60 | >0.5 | 120 | 25000 |
| LED BULKHEAD 11W 840 BLACK | 4058075271685 | 11 | 1200 | 840 | 4000 | 54 | -20...+40 | 220-240 | 105 | 50/60 | >0.5 | 120 | 25000 |







| | EAN | n | LED | QR code | ENERGY * X = |
|----------------------------|---------------|---|---------|---------|-----------------|
| LED BULKHEAD 6W 840 WHITE | 4058075271586 | 1 | AC34741 | | F |
| LED BULKHEAD 6W 840 BLACK | 4058075271647 | 1 | AC34742 | | F |
| LED BULKHEAD 11W 840 WHITE | 4058075271661 | 1 | AC34743 | | F |
| LED BULKHEAD 11W 840 BLACK | 4058075271685 | 1 | AC34743 | | F |

* Ⓢ Dieses Produkt enthält eine Lichtquelle der Energieeffizienzklasse <X>. Ⓢ This product contains a light source of energy efficiency class <X>. Ⓢ Ce produit contient une source lumineuse de classe d'efficacité énergétique <X>. Ⓢ Questo prodotto contiene una sorgente luminosa di classe di efficienza energetica <X>. Ⓢ Este producto contiene una fuente luminosa de la clase de eficiencia energética <X>. Ⓢ Este produto contém uma fonte de luz da classe de eficiência energética <X>. Ⓢ Το προϊόν αυτό περιέχει φωτεινή πηγή της τάξης ενεργειακής απόδοσης <X>. Ⓢ Dit product bevat een lichtbron van energie-efficiëntieklasse <X>. Ⓢ Denna produkt innehåller en ljuskälla med energieeffektivitetsklass <X>. Ⓢ Tämä tuote sisältää valonlähteen, jonka energiatehokkuusluokka on <X>. Ⓢ Dette produktet indeholder en lyskilde med energieffektivitetsklasse <X>. Ⓢ Tento výrobek obsahuje svietelný zdroj s triedou energetickej účinnosti <X>. Ⓢ Данный продукт содержит энергосберегающий источник света (класса <X>). Ⓢ Ez a termék egy <X> energiatáskonyosági osztályú fényforrást tartalmaz. Ⓢ Ten produkt zawiera źródło światła o klasie efektywności energetycznej <X>. Ⓢ Tento výrobek obsahuje svetelný zdroj triedy energetickej účinnosti <X>. Ⓢ Ta izdelek vsebuje svetlobni vir razreda energetske učinkovitost <X>. Ⓢ Bu ürün, enerji verimliliği sinfinda bir ışık kaynağı içerir <X>. Ⓢ Ovaj proizvod sadrži izvor svetlosti klase energetske učinkovitosti <X>. Ⓢ Acest produs conține o sursă de lumină cu clasa de eficiență energetică <X>. Ⓢ Тоzi продукт включва светлинен източник с клас на енергийна ефективност <X>. Ⓢ Toode sisaldab energiatõhususe klassi <X> valgusallikat. Ⓢ Siame gaminyje yra šviesos šaltinis, kurio energijos vartojimo efektyvumo klasė <X>. Ⓢ Si s ražojums satur gaismas avotu, kura energoefektivitātes klase ir <X>. Ⓢ Ovaj proizvod sadrži izvor svetlosti klase energetske efikasnosti <X>. Ⓢ Цей вирiбi мiстить джерело свiтла класу енергоефективностi <X>. Ⓢ Бул өнімде <X> энергия тиімділігі класының жарық көзі бар.



FR
Cet appareil et ses accessoires se recyclent

À DÉPOSER EN MAGASIN OU À DÉPOSER EN DÉCHÈTERIE

Points de collecte sur www.quefairedemesdechets.fr

C10449057
G11173666
09.08.2023



LEDVANCE GmbH
Steinerne Furt 62
86167 Augsburg, Germany
www.ledvance.com