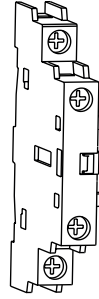
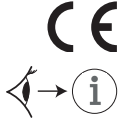


GW70026  
GW70027  
GW70028

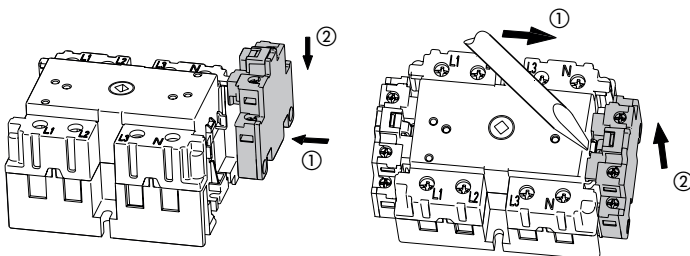
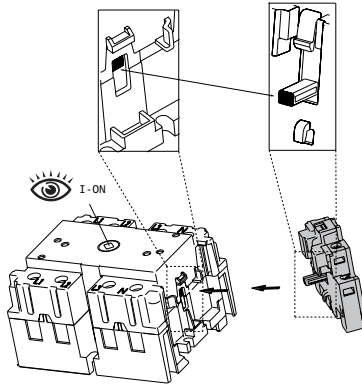
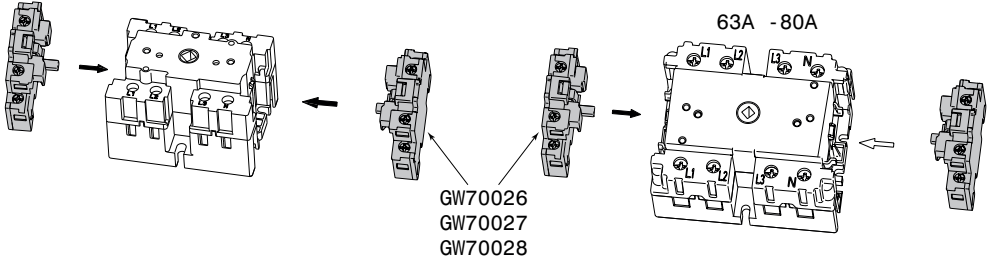


GW70029



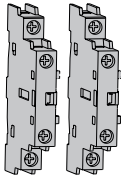
16A-25A-32A-40A

63A -80A

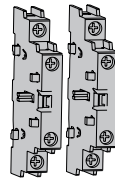
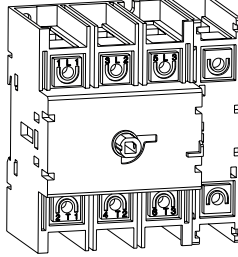




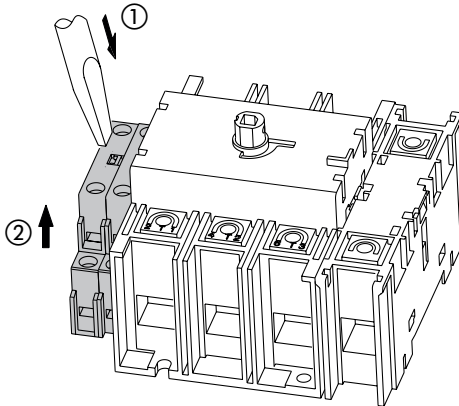
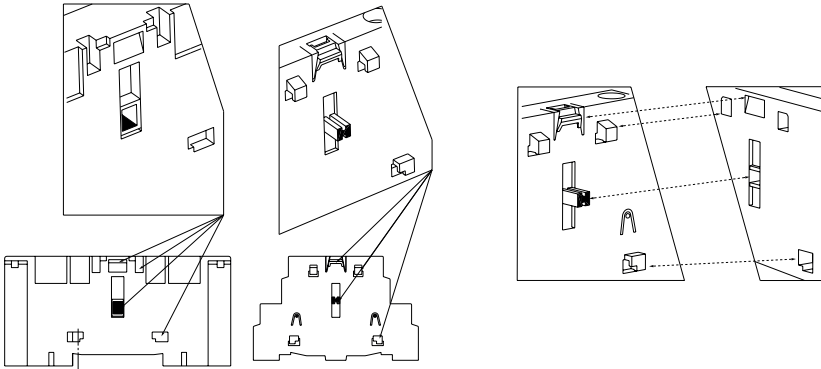
100A - 125A- 160A



GW70029



GW70029



Punto di contatto indicato in adempimento ai fini delle direttive e regolamenti UE applicabili:  
Contact details according to the relevant European Directives and Regulations:

GEWISS S.p.A. Via A.Volta, 1 IT-24069 Cenate Sotto (BG) Italy tel: +39 035 946 111 E-mail: qualitymarks@gewiss.com

+39 035 946 111

8.30 - 12.30 / 14.00 - 18.00  
lunedì + venerdì - monday + friday



+39 035 946 260



sat@gewiss.com  
www.gewiss.com