

Bedienungsanleitung / *Instruction sheet* SKINTOP® INOX / INOX-R

Montage / *Assembly:*

1. SKINTOP® ins Gehäuse schrauben oder mit Gegenmutter festziehen (Drehmoment M)
Screw SKINTOP® into housing or tighten with locknut (tightening torque M)
2. Leitung durchziehen
Put cable through
3. Hutmutter mit empfohlenen Drehmoment festziehen (Drehmoment M).
Tighten the cap nut (tightening torque M)

Schutzart / *Protection class:*

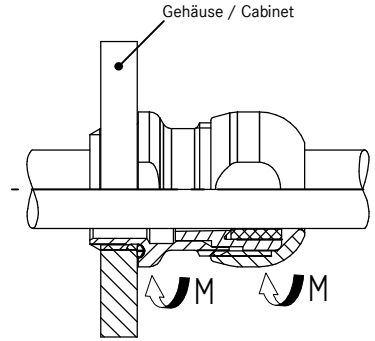
IP 68 10bar (30min) nach/*in acc. to* EN 60 529 (Größen / *Sizes* M12, M16, M20)
 IP 68 5bar (30min) nach/*in acc. to* EN 60 529 (Größen / *Sizes* M25 bis / *to* M50)
 IP69 nach/*in acc. to* EN 60 529
 (Größen / *Sizes* M40 & M50 in Vorbereitung / *are in evaluation*)
 NEMA Type 1, Type 2, Type 4X, Type 6, Type 12 nach/*in acc. to* UL50E

Temperaturbereich / *Temperature range:*

-40°C bis +100°C / -40°C up to 100°C


Technisches Merkmal / *Technical feature:*

Beständig nach ECOLAB / *Resistend according to ECOLAB*



Ohne Gegenmutter:
 NUR IN GEWINDEBOHRUNGEN ZU VERWENDEN!
*Usage without Locknut:
 FOR SECUREMENT TO A THREADED HUB ONLY!*

Technische Tabelle / *Technical table:*

Bezeichnung / <i>Product</i>		Klemm und Dichtbereich / <i>Clamping and Sealing Range</i>				Approbationen / <i>Approvals</i>		
		Kategorie der Zugentlastung <i>Strain relief category</i>	Anzugsdrehmoment / <i>Tightening torque</i> M (Nm)	Klemmbereich / <i>Clamping range</i> (mm)	Klemmbereich / <i>Clamping range</i> (inch)			
Größe / <i>Size</i>	Ausführung / <i>Type</i>					EN 62444	UL 514B	UL Rec.
M12x1,5	INOX	A*	8	4 - 7	.16 - .18	✓		
	INOX-R			3 - 5	.12 - .20	✓		
M16x1,5	INOX	A	10	6 - 10	.24 - .39	✓		
	INOX-R			5 - 7	.20 - .28	✓		
M20x1,5	INOX	A	12	7 - 13	.27 - .51	✓		
	INOX-R			6 - 10	.24 - .39	✓		
M25x1,5	INOX	A	12	9 - 17	.35 - .65	✓		
	INOX-R			7 - 13	.27 - .51	✓		
M32x1,5	INOX	A	18	11 - 21	.43 - .83	✓		
	INOX-R			8 - 15	.31 - .59	✓		
M40x1,5	INOX	A	18	19 - 28	.75 - 1.1		✓	
	INOX-R			15 - 23	.59 - .91	✓		
M50x1,5	INOX	A	20	27 - 35	1.06 - 1.38		✓	
	INOX-R			22 - 29	.87 - 1.14		✓	

* SKINTOP® INOX M12 - Rückhaltevermögen für Leitungen Ø4,0 - 6,0
 SKINTOP® INOX-R M12 - Rückhaltevermögen für Leitungen Ø3,0 - 4,0
 * SKINTOP® INOX M12 - Retention for cables Ø4,0 - 6,0
 SKINTOP® INOX-R M12 - Retention for cables Ø3,0 - 4,0

UL File No. E 79903,
 Control Number 54 B 2

Hinweis / *Note:*

Sollte der Inhalt dieser Verpackung auf neue Verpackungen verteilt werden, so muss jeder neuen Verpackung eine Kopie dieser Bedienungsanleitung beigelegt werden.
If the content of this bag will be split on two or more units, a copy of this instruction sheet must be placed in every packing unit.