

⚠ DANGER

Ⓓ Anschluss **ausschließlich** durch ausgebildete Elektro-Fachkräfte.

ⒼⒸ Electrical connection is to be made by trained electrical specialists **only**.

Ⓕ Le branchement doit **uniquement** être effectué par des professionnels.

Ⓘ Il collegamento deve essere eseguito **solo** da elettricisti specializzati.

Ⓔ La conexión **sólo** debe ser realizada por electricistas debidamente formados.

Ⓟ A ligação deve ser feita **exclusivamente** por profissional elétrico especializado.

Ⓝ De aansluiting mag **enkel** gebeuren door erkende vakmensen.

ⒸⓏ Připojení smí **provádět** pouze kvalifikovaný personál.

Ⓟ Podłączenie **wyłącznie** przez specjalistów-elektryków.

Ⓕ Liittäminen kuuluu **ainoastaan** koulutettujen sähköalan ammattilaisten tehtäviin.

Ⓝ Подключение проводов только специалистами-электриком.

Ⓕ Bağlantı **sadece** eğitimli elektrik teknisyenleri tarafından yapılmalıdır.

ⒸⓃ 布线需由专业电工执行

⚠ DANGER

i

2800 Hz 80 dB(A) / 1m

450 x00 55 24 V DC, ≤ 80 mA, I₀ < 500 mA

⚠ DANGER

1

M22 x 1,5
 Ø 49,5 mm
 1.95 "

58 mm
 2.28 "

80 mm
 3.15 "

2

Ø 22,5 mm
 0.89 "

1-10mm
 0.04-0.4 "

IP 65

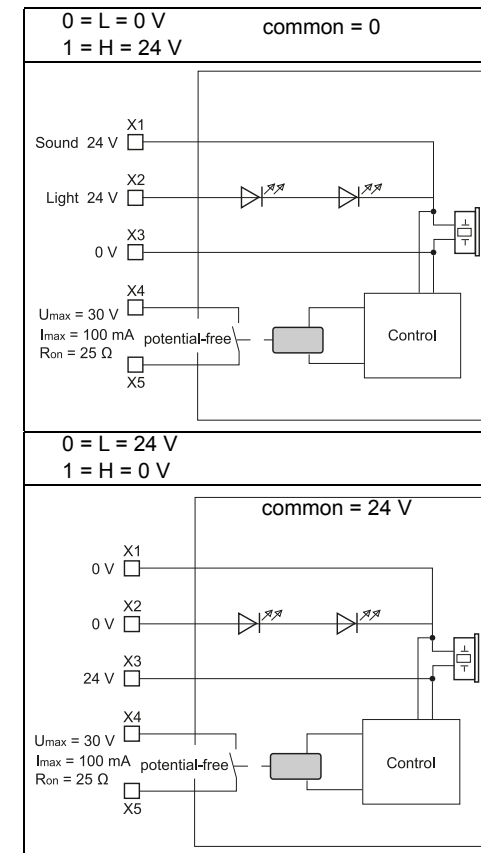
⚠ WARNING

max. 80dB

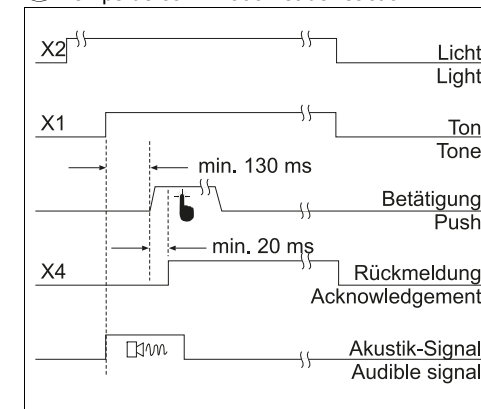
4 mm
 0.16 "

≤ 0,5mm²
 ≤ AWG 20

0,26 - 0,3 Nm
 2.3 - 2.7 lb-in



- Ⓓ Betätigungs- und Reaktionszeiten
- ⒼⒸ Activation and reaction times
- Ⓕ Temps de confirmation et de réaction





- Ⓓ Verdrahtungsbeispiel
- ⒼⒷ Circuit wiring diagram
- Ⓕ Exemple de câblage

