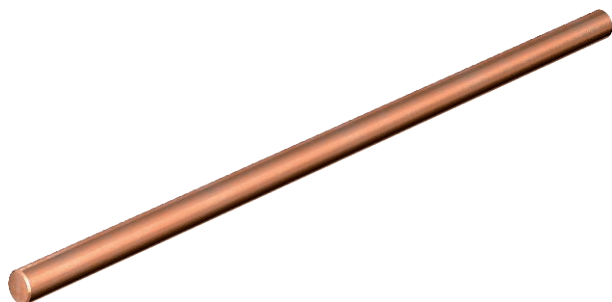


Tehnisko datu lapa

savienošanas tilts

Art.-Nr. 5096886



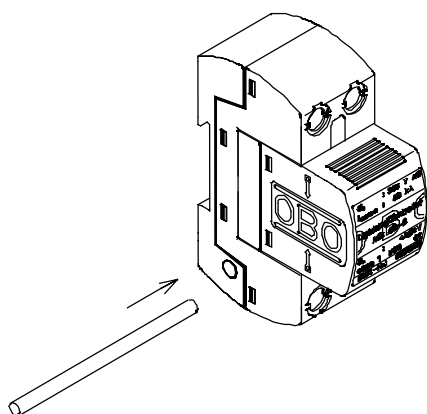
Vara pārvienojums 16 mm², piemērots MC... novadītāju pārvienošanai malas kanālā.

- V3, paredzēts 3 polu slēgumiem
- V4, paredzēts 4 polu slēgumiem



Cu Varš

Izmēri



Pamatdati

Art.-Nr.	5096886
Tips	MC V4
Apzīmējums 1	Komutācijas tiltiņš
Apzīmējums 2	priekš viegļianingController
Dimensija	4-polig
Materiāls	Varš
Materiāla saīsinājums	Cu
Mazākā VK vienība (VG)	10,00 gab.
Svars	2,30 kg/100 gab.

Tehniskie dati

Aizsardzības klase	IP20
Aizsardzības klase	IP 20