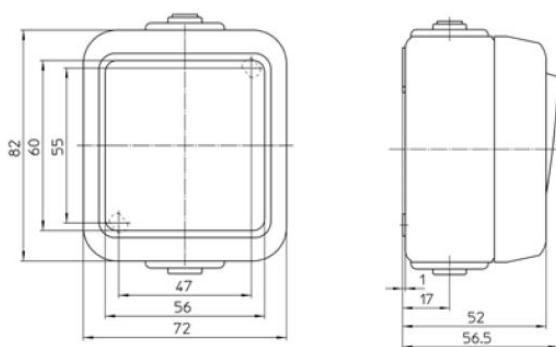




Samenstelling	Basiselement met complete behuizing
Uitvoering	Enkel drukcontact
Contacten	1 maakcontact
Montagewijze	Opbouw (stucwerk)
Materiaal	Kunststof
Kwaliteitsklasse	Thermoplast
Oppervlaktebescherming	Geen (onbehandeld)
Kleur	Wit
Geschikt voor beschermingsgraad (IP)	IP54
Halogeenvrij	Ja
Nom. spanning	250Volt

Schalter



Material No.	Article No.	EAN-code
00464111	D 655.02 WAB GL	4010105464115

---

**PEHA Elektro GmbH & Co. KG**

a Honeywell Company  
Gartenstraße 49  
58511 Lüdenscheid  
Deutschland

Telefon +49 (0)2351 87979 00  
Telefax +49 (0)2351 87979 92  
peha@honeywell.com  
www.peha.de

Änderungen vorbehalten. © Honeywell PEHA