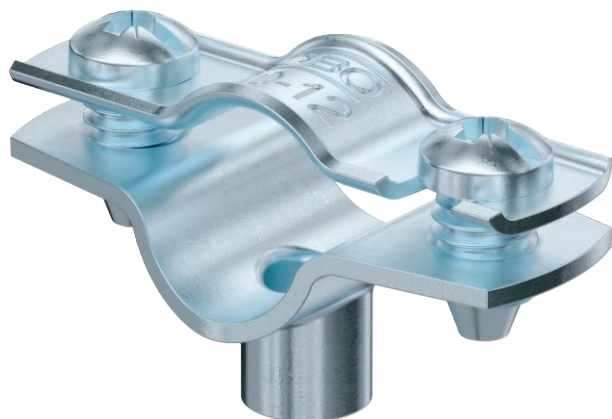


Tehnisko datu lapa

Distances apskava 732

Art.-Nr. 1362412



Distances apskava cauruļu un kabeļu montāžai pie sienām, griestiem un grīdām. Ar pašfiksējošo augšējo daļu. Stiprinājums ar pagalvi ar iekšējo vītņi. Virsmas G un FT, sākot no apskavas izmēra 20, ir piemērotas montāžai ar naglotāju vai bultskrūvju triecienskrūvgriezi.

Atļauts funkciju nodrošināšanai atbilstoši DIN 4102 12. daļai, funkciju nodrošināšanas klasei no E 30 līdz E 90.

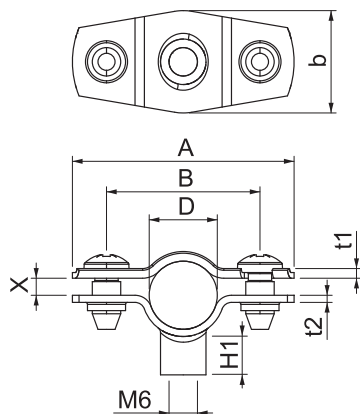


St	Tērauds
G	galvaniski cinkota

Pamatdati

Art.-Nr.	1362412
Tips	ASG 732 12 G
Apzīmējums 1	Distanču skava
Apzīmējums 2	ar vītņi M6
Dimensija	10-12mm
Materiāls	Tērauds
Materiāla saisinājums	St
Virsmas	galvaniski cinkota
Virsmas atbilstoši DIN	DIN EN 12329
Virsmas saisinājums	G
Mazākā VK vienība (VG)	25,00 gab.
Svars	1,57 kg/100 gab.

Tehniskie dati



Izmērs A	39,00 mm
Izmērs B	27,00 mm
Attālums b	18,00 mm
Izmērs D	10,00 - 12,00 mm
Izmērs D	12,00 mm
Izmērs H1	6,50 mm
Izmērs t1	1,00 mm
Izmērs t2	1,25 mm
Izmērs x	3,00 mm
Atstatums līdz sienai	<input checked="" type="checkbox"/>
Kabeļu/ cauruļu skaits	1,00
Izpildījums	slēgts
Stiprinājuma veids	Vītņsavienojums

Tehnisko datu lapa

Distances apskava 732

Art.-Nr. 1362412



Tehniskie dati

Piemērots ugunsdrošības zonai	<input checked="" type="checkbox"/>
Nesatur halogēnus	<input checked="" type="checkbox"/>
Ar plastmasas apvalku	<input type="checkbox"/>
Spriegošanas diapazons D	10,00 - 12,00 mm
UV izturīgs	<input checked="" type="checkbox"/>