

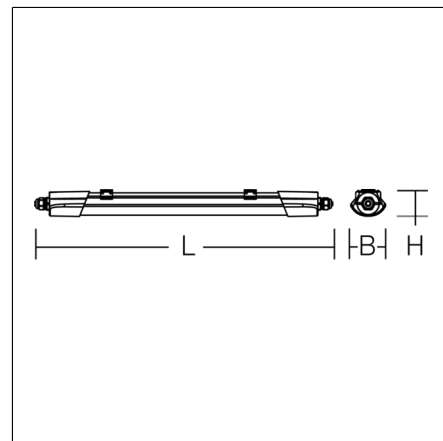
PLANOX PRO

451204.002 | Stofdichte opbouwarmaturen



Plafond- en wandarmaturen
4051859192657
L 750, B 88, H 63

Plafondmontage (opbouw), pendelmontage,
Wandmontage
wit



Aangepast design aan vochtige ruimtes. Zijdelen kunststof wit polycarbonaat, slagvast. Diffusor van kunststof (polycarbonaat), opaal, slagvast. Geëxtrudeerd diffusor, prismatische binnenkant en UV-bestendig. Lichtverdeling symmetrisch. Homogene verlichting. Zijdellingse verlichting naar achter. Bedrijfsapparaat ingekapseld, geïntegreerd en vast verbonden met de diffusor en het zijdeel. Comfortabele kabelinvoer via kabelwartels. Eenvoudige installatie door draaisluiting aan beide zijden. Armatuur met geïntegreerde doorvoerbedrading voor het aaneenschakelen van meerdere armaturen. Armaturen met een beperkte oppervlaktetemperatuur conform NEN EN 60598-2-24 voor de toepassing in een omgeving waar rekening moet worden gehouden met de afzetting van geleidend stof op de armaturen. Goedgekeurd voor gebruik in de levensmiddelen- en drankenindustrie.

Productgegevens

Lengte L	750 mm
Breedte B	88 mm
Hoogte H	63 mm
Gewicht	1.04 kg
Lichtbron	LED
Kleurtemperatuur	4000 K
Effectieve lichtstroom	2000 lm
Systeemvermogen	14 W
Armatuur efficiëntie	143 lm/W
Glare evaluatie UGR (4H 8H)	23,2
Uitstralingshoek	down 131°/113° up 180°/113°
Levensduur	50000 h (L80/B10)
Kleurweergave-index CRI	80
Kleurtolerantie	4
Fotobiologische veiligheid conform EN 62471	Risicogroep 0
Bedrijfsapparaat	Converter
Controle	on/off
Spanning	220 - 240 V / 50 - 60 Hz
Armaturen aan zekering B10A	21
Armaturen aan zekering B16A	34
Armaturen aan zekering C10A	35
Armaturen aan zekering C16A	57
Inschakelstroom / Inschakeltijd	26.3 A / 100 µs
CIE Flux Code / CEN Flux Code	41 71 90 86 100
Beschermingsgraad	IP 66
Beschermingsklasse	II
Gloeidraadtest	850°C - 30 seconden
Slagvastheid	IK08
Omgevingstemperatuur	-30 °C ... + 50 °C
Veiligheidsmarkering	D-symbool
Conformiteitsmerkteken	CE, EAC

Toebehoren



982394.002
Endkap voor draaisluiting.



982395.000
Bevestigingsbeugels voor plafond- en wandbepfestiging (roestvrij staal).

Onderdelen



982396.002
Draaisluiting.