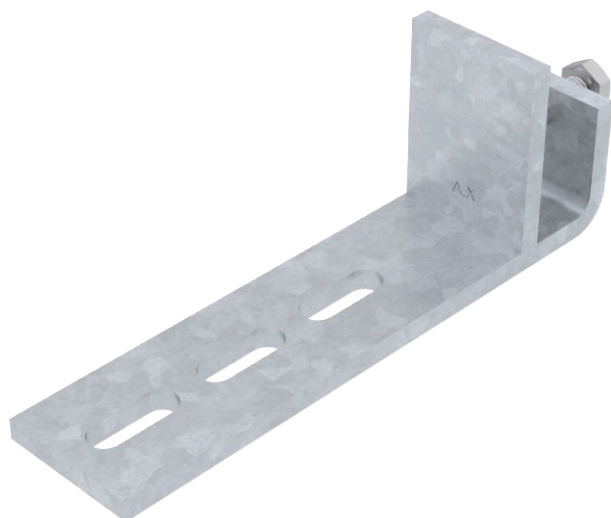


Tehnisko datu lapa

Stiprinājuma spīles, vertikālas BFK 166

Art.-Nr. 6003888



Stiprinājuma spīle nofiksēšanai pie tērauda sijas.



| | |
|----|----------------|
| St | Tērauds |
| FT | karsti cinkots |

Produkta papildus teksta norādījumi

Pie fiksatora piestiprinātās kabeļu nesošās sistēmas virziens ir vertikāls.

Pamatdati

| | |
|------------------------|----------------------------|
| Art.-Nr. | 6003888 |
| Tips | BFK 166 58 20 FT |
| Apzīmējums 1 | Klemme |
| Apzīmējums 2 | priekš maks.biezumam 20 mm |
| Materiāls | Tērauds |
| Materiāla saīsinājums | St |
| Virsmas | karsti cinkots |
| Virsmas atbilstoši DIN | DIN EN ISO 1461 |
| Virsmas saīsinājums | FT |
| Mazākā VK vienība (VG) | 10,00 gab. |
| Svars | 45,00 kg/100 gab. |

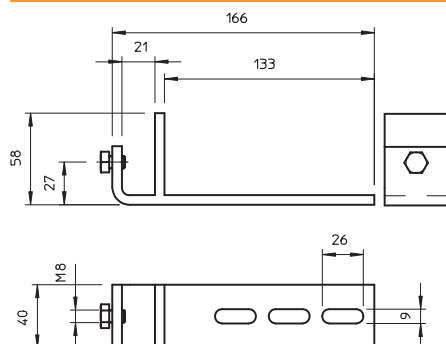
Tehnisko datu lapa

Stiprinājuma spīles, vertikālas BFK 166

Art.-Nr. 6003888



Tehniskie dati



| | |
|-------------|-------------|
| Platums | 166,00 mm |
| Augstums | 20,00 mm |
| Izmērs B | 166,00 mm |
| Izmērs B1 | 133,00 mm |
| Attālums b | 133,00 mm |
| Izpildījums | citi |
| Piemērots | C = profils |