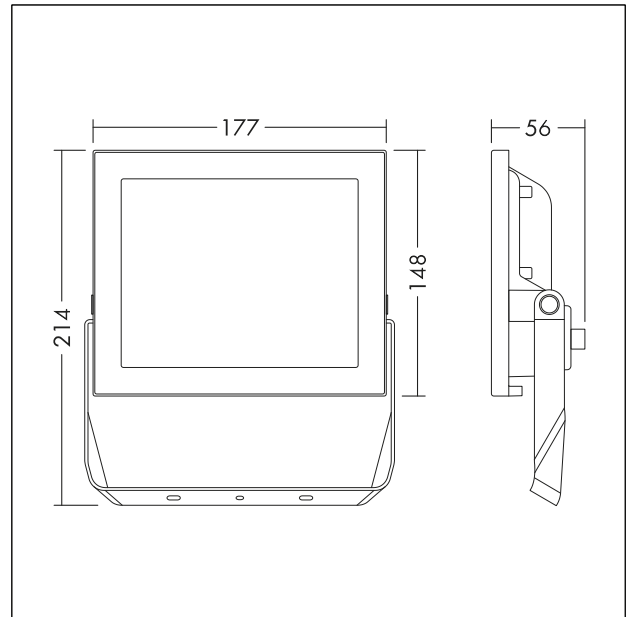


LED Fluter

LED Fluter mit symmetrischer Lichtverteilung und FLEX-Technologie, IP65 für Außenanwendungen. Gesamtlichtstrom: 5000 lm, Leuchten Leistung: 40 W, Leuchten Lichtausbeute: 125 lm/W, Farbwiedergabe Ra > 80, Farbtemperatur 3000/3500/4000 K, per Schalter einstellbar auf 3000K, 3500K oder 4000K. Lebensdauer: 50.000 h bei L80, Farborttoleranz (initial MacAdam): 5. 5 Jahre Garantie, Schlagfestigkeit: IK08. Mit der FLEX-Technologie kann die Eingangsleistung vor Ort in 3 Schritten eingestellt werden (FLEX1 - 5000 lm (40W), FLEX2 - 4000 lm (30 W), FLEX3 - 3300 lm (23W)). Flex-Daten zu anderen Farbtemperaturen finden Sie auf der Website. Abmessungen: 177 x 214 x 56 mm, Gewicht: 0,9 kg.



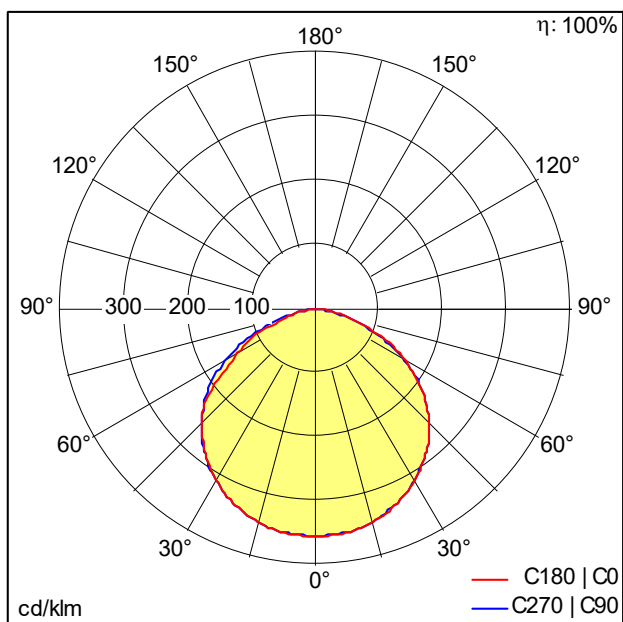
TE_LEONIEVARIOFLEX_F_40W_FRONT.jpg



TE_LEONIEVARIOFLEX_M_L.wmf

Lichtverteilung

STD - Standard



TE_LEONIE_VARIOFLEX_40W_840_FLEX1.Idt

- Lichtquelle: LED
- Leuchten Lichtstrom*: 5005 lm
- Leuchten Lichtausbeute*: 125 lm/W
- Farbwiedergabeindex min.: 80
- Ähnlichste Farbtemperatur*: 3000-4000 Kelvin
- Farborttoleranz (initial MacAdam): 5
- Mittlere Bemessungslebensdauer*: L80 50000 h bei 25 °C
- Betriebsgerät: 1x LED_Con
- Leuchten Leistung*: 40 W Leistungsfaktor = 0,9
- Steuerung: Fixed output
- Wartungskategorie CIE 97: E - Geschlossen IP5X
- Total harmonic distortion (THD): 15,00 %

Dieses Produkt enthält eine Lichtquelle der Energieeffizienzklasse D.

Die mit * gekennzeichneten Werte sind Bemessungswerte. Leistung und Lichtstrom unterliegen initial einer Toleranz von +/- 10%, die ähnlichste Farbtemperatur unterliegt initial einer Toleranz von +/- 150K. Die Werte gelten, wenn nicht anders angegeben, für eine Umgebungstemperatur von 25°C.