

Tehnisko datu lapa

Ieriču montāžas kanāls, tips GK70170

Art.-Nr. 6274700



GK ieriču montāžas kanāls no svina nesaturoša polivinilhlorīda, piemērots montāžai tieši pie sienas vai sienas konsolēm. Stiprinājumu izveido ar kanāla malu perforācijas palīdzību. GK ieriču montāžas kanāls aprīkots ar C veida profilu pie pamatnes, kas paredzēts plastmasas starpsienas ievietošanai. Sērijas 71GD... ieriču montāžas kārbās var iebūvēt visu slēdžu programmu produktus, veicot montāžu ar balstgredzenu vai apskavu, kā arī Modul 45 instalācijas ierīces. Sistēmas atvere ir 76,5 mm. Katrs kanāla gareniskais posms ir aprīkots ar savienojuma pāri. Augšējā daļa jāpasūta atsevišķi.



PVC Polivinilhlorīds

Produkta papildu apraksts 1 | Augšējā daļa jāpasūta atsevišķi.

Pamatdati

Art.-Nr.	6274700
Tips	GK-70170RW
Apzīmējums 1	Instalācijas kabeļu kanāls
Apzīmējums 2	ar perforēto pamatni
Dimensija	70x170x2000
Krāsa	dzidri balts
RAL numurs	9010
Materiāls	Polivinilhlorīds
Materiāla saīsinājums	PVC
Mazākā VK vienība (VG)	2,00 m
Svars	180,00 kg/100 m

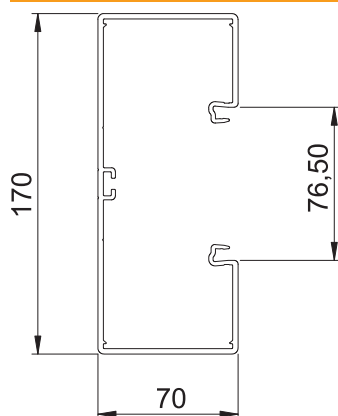
Tehnisko datu lapa

Ieriču montāžas kanāls, tips GK70170

Art.-Nr. 6274700



Tehniskie dati



Garums	2.000,00 mm
Platums	170,00 mm
Augstums	70,00 mm
Vāku skaits	1,00
Iespražamo starpsienu skaits	1,00
Aizmugurējās sienas modelis (iekšpusē)	caurejošs C profils
Montāžas forma, taisnstūra	<input checked="" type="checkbox"/>
perforētu pamatni	tukša
Nesatur halogēnus	<input type="checkbox"/>
Kabeļu stiprinājuma spaiļi	<input type="checkbox"/>
kanāla dziļums	70,00 mm
Kanāla augstums	170,00 mm
Kanālu savienotājs	<input checked="" type="checkbox"/>
Augšējo daļu montāžas veids	iekšpusē
Gridā izveidoti caurumi montāžas vajadzībām	<input checked="" type="checkbox"/>
augšējās daļas platums	76,5 mm
Augšējās daļas platums 2	0,00 mm
Augšējās daļas platums 3	0,00 mm
Augšējā daļa pievienota komplektam	<input type="checkbox"/>
Aizsargplēve	<input checked="" type="checkbox"/>
Simetrisks	<input checked="" type="checkbox"/>