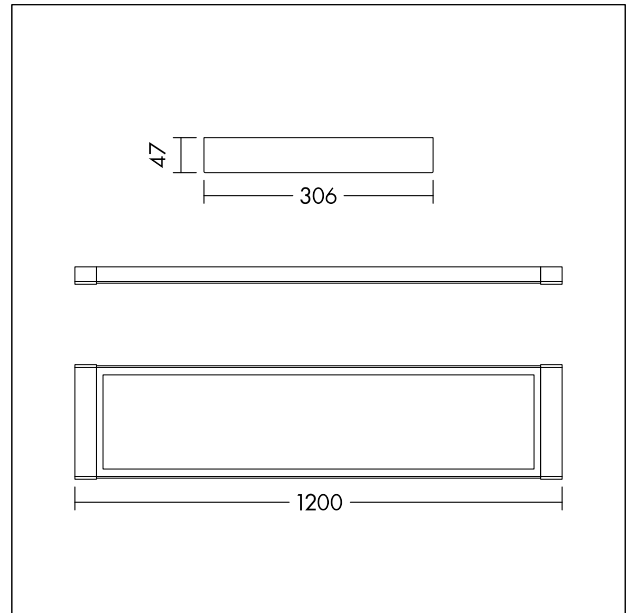


LED-Aufputzleuchte

LED-Aufputzleuchte für direkte Beleuchtung mit $UGR < 19$. Sanfte, weiche und blendfreie Beleuchtung für Büros und Bildungseinrichtungen mit opalem Diffusor aus PS für vollständig homogene Ausleuchtung. Leuchten Leistung: 32 W Lebensdauer: 50.000 h, L80, Farborttoleranz (initial MacAdam): 4, Gesamtlichtstrom: 4000 lm, Leuchten Lichtausbeute: 125 lm/W, Farbwiedergabe $R_a > 80$, Farbtemperatur 4000 K. Werkzeugfreie Montage (Anschlussklemme für bis zu 2,5-mm²-Drähte). Flackerfrei. Geeignet für Aufputz- und Pendelmontage. Sensor, Notlichtzubehör, Tragschienenverbinder und Abhängeset als Zubehör erhältlich. Eingangsleistung ist vor Ort in 4 Schritten einstellbar (FLEX1 – 4000lm (32W), FLEX2 – 3800 lm (30W), FLEX3 – 3600 lm (28W), FLEX4 – 3400 lm (26W)). Flex-Daten zu anderen Farbtemperaturen finden Sie auf der Website. Abmessungen: 1200 x 306 x 47 mm, Gewicht: 3,5 kg



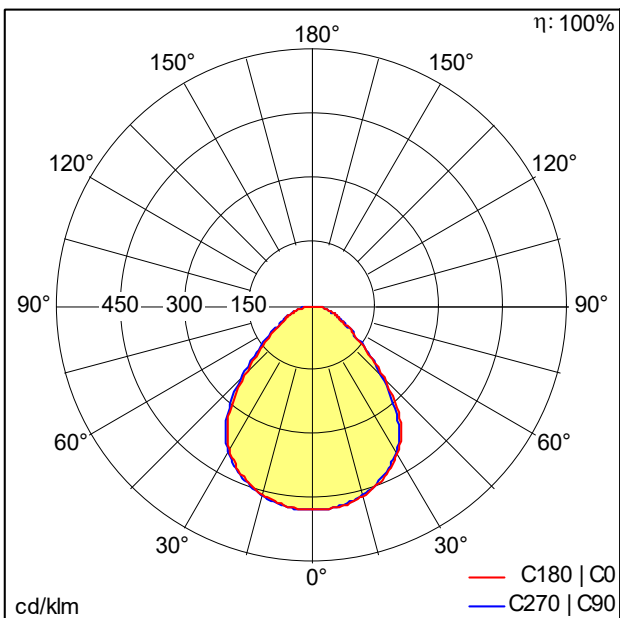
TE_ROXY_F_1200_SURF_Persp.jpg



TE_ROXY_M_1200.wmf

Lichtverteilung

STD - Standard



TE_ROXY_1200_D_4000_840.ltd

- Lichtquelle: LED
- Leuchten Lichtstrom*: 4004 lm
- Leuchten Lichtausbeute*: 125 lm/W
- Farbwiedergabeindex min.: 80
- Ähnlichste Farbtemperatur*: 4000 Kelvin
- Farborttoleranz (initial MacAdam): 4
- Mittlere Bemessungslebensdauer*: L80 50000 h bei 25 °C
- Betriebsgerät: 1x LED_Con
- Leuchten Leistung*: 32 W Leistungsfaktor = 0,92
- Steuerung: Fixed output
- Wartungskategorie CIE 97: D - Geschlossen IP2X
- Total harmonic distortion (THD): 20,00 %

Dieses Produkt enthält eine Lichtquelle der Energieeffizienzklasse D.

Die mit * gekennzeichneten Werte sind Bemessungswerte. Leistung und Lichtstrom unterliegen initial einer Toleranz von +/- 10%, die ähnlichste Farbtemperatur unterliegt initial einer Toleranz von +/- 150K. Die Werte gelten, wenn nicht anders angegeben, für eine Umgebungstemperatur von 25°C.