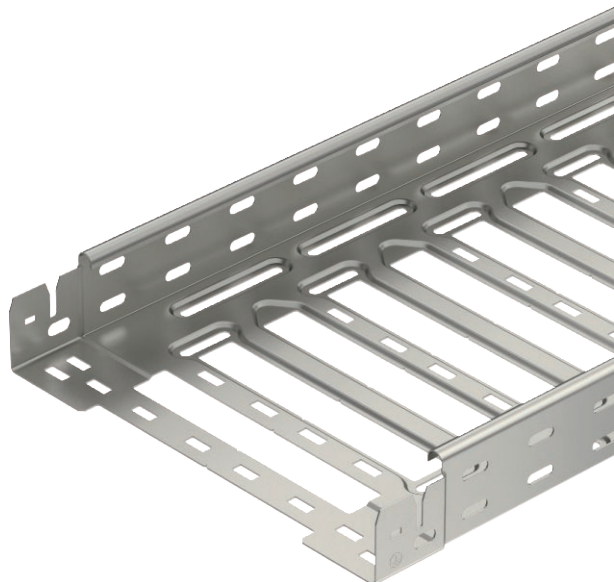


Tehnisko datu lapa

Kabeļu rene SKS-Magic® 60

Art.-Nr. 6059507



Kabeļu rene ar iebūvētu ātrās stiprināšanas sistēmu Kabeļu renes lietderīgais garums ir 3000 mm. Kabeļu renes malās visā garumā ir 7 x 20 mm perforējums papildu savienošanas un montāžas elementu instalācijai.

Sākot ar kabeļu renes platumu 200 mm un 30% lielu perforēto daļu, piemērota izmantošanai zem ugunsdzēsības sprinkleriem saskaņā ar VdS direktīvu 2092.



A4 Nerūsējošais tērauds 1.4571
2B neizolēts, apstrādāts

Produkta papildus teksta norādījumi Potenciālu izlīdzināšana visā garumā ir nodrošināta bez papildu būvdetaļām.

Pamatdati

| | |
|------------------------|--|
| Art.-Nr. | 6059507 |
| Tips | SKSM 610 A4 |
| Ražotājs | OBO |
| Dimensija | 60x100x3050 |
| Materiāls | Nerūsējošais tērauds, materiāls 1.4571 |
| Materiāla saīsinājums | A4 |
| Virsmas saīsinājums | neizolēts, apstrādāts |
| Mazākā VK vienība (VG) | 3,00 m |
| Svars | 253,73 kg/100 m |

Tehnisko datu lapa

Kabeļu rene SKS-Magic® 60

Art.-Nr. 6059507

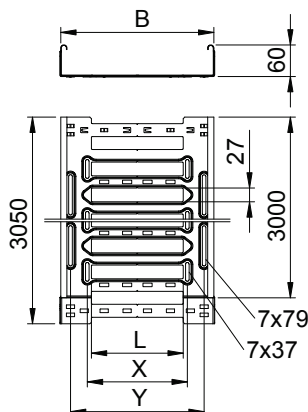


Tehniskie dati



| | |
|---|-------------------------------------|
| Derīgais šķērsgriezums | 5.800,00 mm ² |
| Derīgais šķērsgriezums | 58,00 cm ² |
| Piemērots funkciju nodrošināšanai | <input type="checkbox"/> |
| Savienotāja izpildījums | iebūvēts savienotājs |
| Ar augšējo daļu | <input type="checkbox"/> |
| Grīdā izveidoti caurumi montāzas vajadzībām | <input checked="" type="checkbox"/> |
| NATO perforācijas šablons | <input type="checkbox"/> |
| Nerūsējošs tērauds, kodināts | <input type="checkbox"/> |
| Sānu caurumi | <input checked="" type="checkbox"/> |
| Gara laiduma izpildījums | <input type="checkbox"/> |

Izmēri

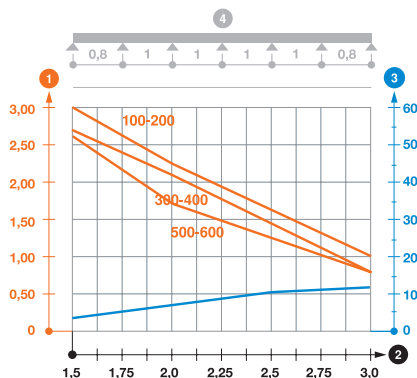


| | |
|-----------------|-------------|
| Garums | 3.050,00 mm |
| Platums | 100,00 mm |
| Augstums | 60,00 mm |
| Malas augstums | 60,00 mm |
| Izmērs B | 100,00 mm |
| Izmērs L | 30,00 mm |
| Izmērs y | 62,00 mm |
| Loksnes biezums | 1,50 mm |

pieļ. slodze:

| | |
|------------------------|-----------|
| Balstu atstatums 1,5 m | 3,00 kN/m |
| Balstu atstatums 2,0 m | 2,25 kN/m |
| Balstu atstatums 2,5 m | 1,58 kN/m |
| Balstu atstatums 3,0 m | 1,00 kN/m |

pieļ. slodze:



Slodzes diagramma, kabeļu rene, tips SKSM 60

- 1 Pieļaujama kabeļu renes/trepju noslogojums kN/m nerēķinot slodzi instalācijas laikā
 - 2 Attālums starp balstiem, m
 - 3 Profila izliece mm pie pieļaujamās slodzes kN/m
 - 4 Slodzes shēma pārbaudes laikā
- Slodzes līkne ar mm izteiktu kabeļu renes/trepju platumu
 - Profila izlieces līkne atkarībā no balstu attāluma