

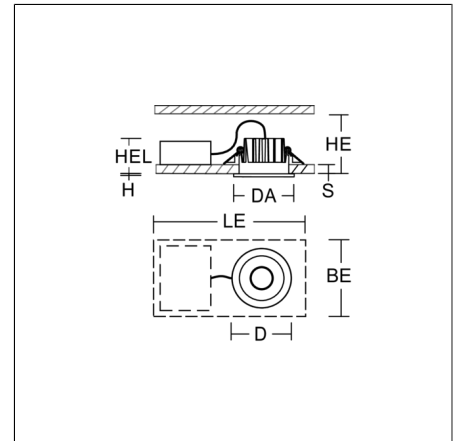
# TURIA L

672412.002 | Stand-by armaturen voor vluchtwegverlichting



Plafondinbouwarmaturen  
4051859461791  
D 62, H 3

Plafondmontage (inbouw)  
wit



Ronde noodverlichtingsarmatuur voor vluchtwegverlichting. Behuizing spuitgietaluminium. Afdekring kunststof. Met kunststof lenzen voor verlichting van oppervlakken. Decentraal noodvoedingssysteem met automatische zelftest. Met bijgevoegde aparte plafondbevestigingsring ook geschikt voor plafonduitsparingen van Ø 68 mm.

## Productgegevens

Type noodverlichting	Decentrale batterijsysteem
Bewaking	Autotest
Accu	NiMh
Bedrijfsduur	3 h
Schakelwijze	Stand-by schakeling
Diameter D	62 mm
Hoogte H	3 mm
Inbouwdiameter DA	54-68 mm
Installatieruimte hoogte HE	76-162 mm
Armatuur: inbouwhoogte HEL	42 mm
Plafonddikte S	1-35 mm
Gewicht	420 g
Lichtbron	LED
Kleurtemperatuur	6500 K
Effectieve lichtstroom, netvoeding	270 lm
Systeemvermogen, netvoeding	4,3 W
Effectieve lichtstroom, noodmodus	190 lm
Armatuur efficiëntie	63 lm/W
Glare evaluatie UGR (4H 8H)	40,5
Uitstralingshoek	137°
Kleurweergave-index CRI	70
Fotobiologische veiligheid conform EN 62471	Risicogroep 1
Bedrijfsapparaat	Converter
Controle	on/off
Spanning	220 - 240 V / 50 - 60 Hz
Inschakelstroom / Inschakeltijd	0.12 A / 5000 µs
CIE Flux Code / CEN Flux Code	16 58 99 100 100
Beschermingsgraad	IP 20
Beschermingsklasse	II
Gloeiraadtest	850°C - 30 seconden
Slagvastheid	IK03
Omgevingstemperatuur bij permanente schakeling	0 °C ... + 35 °C
Omgevingstemperatuur bij stand-byschakeling	0 °C ... + 35 °C
Veiligheidsmarkering	De inbouwarmatuur niet afdekken!
Conformiteitsmerkteken	CE