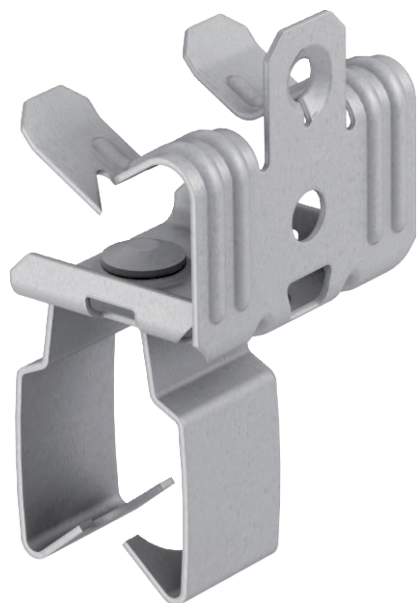


Tehnisko datu lapa

Stiprinājuma skava, caurulēm

Art.-Nr. 1483763



Stiprinājuma skava, uzsišanai, ar atvērtu cauruļu āķi, kā individuāls risinājums stiprināšanai pie balsteņa.

CE

| | |
|----|--------------|
| St | Tērauds |
| ZL | Cinka lamele |

Pamatdati

| | |
|------------------------|------------------|
| Art.-Nr. | 1483763 |
| Tips | BCVPO 8-12,5 D25 |
| Dimensija | 8-12,5mm |
| Materiāls | Tērauds |
| Materiāla saīsinājums | St |
| Virsmā | Cinka lamele |
| Virsmas saīsinājums | ZL |
| Mazākā VK vienība (VG) | 50,00 gab. |
| Svars | 4,10 kg/100 gab. |

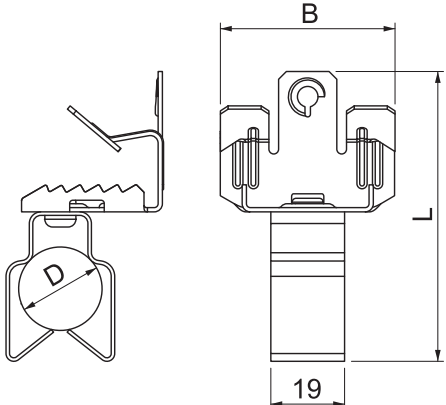
Tehnisko datu lapa

Stiprinājuma skava, caurulēm

Art.-Nr. 1483763



Tehniskie dati



| | |
|--------------------------------|--------------------------|
| Pievienojuma veids / būvdetaļa | Caurule/kabelis |
| Stiprinājuma veids | spilēt |
| Min. pārraušanas spēks | 110,00 N |
| Flanča biezums | 8,00 - 12,50 mm |
| Vītne | M6 |
| Vītnes lielums M | 6,00 |
| Caurules lielums D | 25,00 mm |
| Enģes, regulējamas | <input type="checkbox"/> |
| Ar enģēm | <input type="checkbox"/> |