

# Tehnisko datu lapa

## Atlokāms vāks ar fiksējamu aizbīdni

Art.-Nr. 7408847



Atlokāms vāks ar fiksējamu aizbīdni, paredzēts grīdas kontaktligzdām GES R2, lai tieši iemontētu instalācijas kārbā MT R2.  
Aizvērtā stāvoklī grīdas kontaktligzdu var kopt ar mitro paņēmienu.

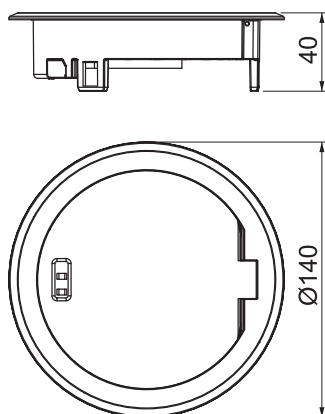


Zn Cinka lējums zem spiediena  
P ar pulvera pārklājumu

### Pamatdati

Art.-Nr.	7408847
Tips	GES R2 KP
Dimensija	140 mm
Krāsa	grafta melns
RAL numurs	9011
Materiāls	Zem spiediena liets cinks
Materiāla saīsinājums	Zn
Virsmas saīsinājums	ar pulvera pārklājumu
Virsmas saīsinājums	P
Mazākā pārdodamā vienība	1,00 gab.
Svars	58,50 kg/100 gab.

### Tehniskie dati



Ārējais diametrs	140,00 mm
Kabeļu izvada izpildījums	nolokāms
Grīdas seguma aizsardzības rāmis	<input checked="" type="checkbox"/>
Grīdas kopšana	mitrs
Izpildījums	apaļš
Iebūvēšanas dziļums	85,00 mm
Piemērots mitrajai kopšanai	<input checked="" type="checkbox"/>
Piemērots dubulto grīdu montāžai	<input checked="" type="checkbox"/>
Piemērots iebūvēšanai dobās grīdās	<input checked="" type="checkbox"/>
Piemērots zemgrīdas kanālam	<input type="checkbox"/>
Ar izgriezumu grīdas segumam	<input type="checkbox"/>
Standarts	EN 50085-2-2
Atvēršanas mehānisms	Fiksējams aizbīdnis

# Tehnisko datu lapa

Atlokāms vāks ar fiksējamu aizbīdni

Art.-Nr. 7408847



## Tehniskie dati

Aizsardzības veids (IP) izmantošanas stāvoklī	IP20
Aizsardzības veids (IP) neizmantošanas stāvoklī	IP66
Aizsardzības pakāpes IK kods	IK10
Atļaujas	VDE
Vertikālā slodze, liels laukums	6.103.5 (līdz 15 000 N)
Vertikālā slodze, mazs laukums	6.102.7 (līdz 3 000 N)