



## Inbouwspot Performer RA

- Krachtige, kantelbare LED-inbouwspot
- Hoge kostenbesparingen dankzij langere levensduur (geen lampvervangings) en hoge efficiëntie



## Specificaties

Artikelcode	Artikelomschrijving	Equivalent (W)	Vermogen (W)	Lumen	Efficiëntie (lm/W)	CCT (K)	Bundelhoek	Gewicht (kg/st)
140054459	LEDSpotRA-P 30W-4000-40D-WH	HID 35W	30	2550	85	4000	40°	0,90

## Accessoires



542098030700  
Junction-Box-WH

## Artikel- en verpakkingsinformatie

Artikel		Doosverpakking			
Artikelcode	Artikelomschrijving	Afmetingen (mm) (LxBxH)	Brutogewicht (kg)	EAN	st/doos
140054459	LEDSpotRA-P 30W-4000-40D-WH	238x216x138	1,19	6956321877996	1
542098030700	Junction-Box-WH	43x103.4x26	0,07	6941408868684	1

## Technische specificaties

Levensduur (L70)	50.000 u
Levensduur (L80)	30.000 u
Aan-/Uit-cycli	100.000
Kleurconsistentie (SDCM)	3
Dimbaarheid	On-Off
Maximale kantelhoek	20°
Afwerking	Mat wit, matzwarte anti-verblindingsring
CRI	≥ 90
UGR	≤ 19
IP-klasse	IP20
IK-klasse	IK02
Beschermingsklasse	II
Risicogroep (EN 62471)	RG1
Inclusief driver (Ja/Nee)	Ja
Gloeidraadtest	650°C
Uitvalkans driver (bij 5.000 uur)	1%
PF	≥ 0,9

## Elektrische aansluiting

Frequentie	50/60 Hz
Nominale spanning	220-240 V AC
DC ingangsspanning	Zie het hoofdstuk Technische Gegevens van de catalogus
230V Kabellengte	0.3 m

## Materiaal eigenschappen

Materiaal behuizing	Gegoten Aluminium
Materiaal optiek	Coated Polycarbonate
Lens materiaal	Polycarbonaat

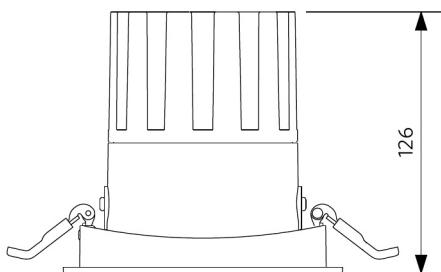
## Toepassingscondities

Bedrijfstemperatuur	-25-+40°C
Gebruikstemperatuur	+25°C
Opslagtemperatuur	-25-+50°C

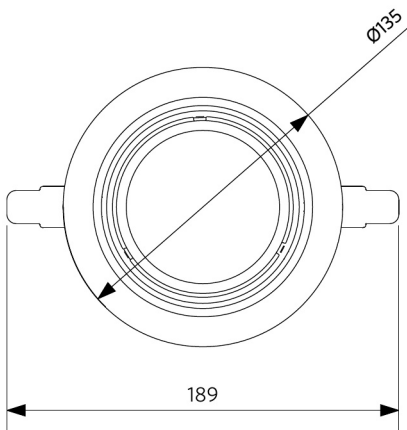
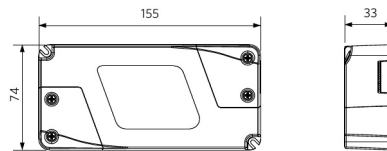


## Maatschets (mm)

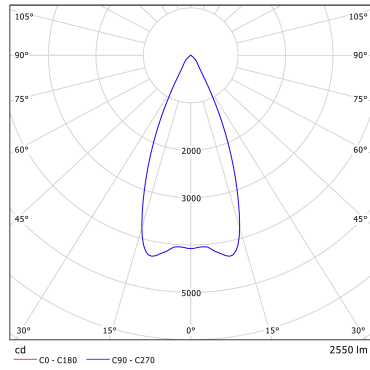
LEDspotRA-P 30W



LEDspotRA-P Driver



## Fotometrische gegevens



## Tekening inbouwmaat (mm)

LEDSpotRA-P 30W  
Ø125

