

# Tehnisko datu lapa

## Quick Pipe līkums 90°, gaiši pelēks

Preces Nr. 2154054



Plastmasas cauruļu sistēmā ietilpst OBO Quick-Pipe kā kanāla caurule, kurā kabelus un vadus var ievietot kā kanālā. OBO Quick Pipe pagriežot vai ieskrūvējot OBO Quick apskavā, tā aizveras un aptver kabeli vai vadu kā noslēgta caurule. Sortimentā ietilpst tādi piederumi, kā 90° līkumi, T veida detaļas un savienojuma uzdevas.

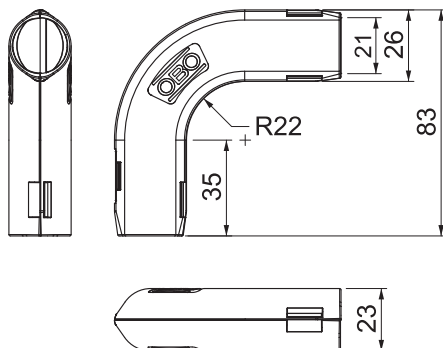


PP Polipropilēns

### Pamatdati

Art.-Nr.	2154054
Tips	3000 BMS M20 LGR
Dimensija	M20
Krāsa	gaiši pelēks
RAL numurs	7035
Materiāls	Polipropilēns
Materiāla saīsinājums	PP
Mazākā VK vienība (VG)	5 gab.
Svars	1,10 kg/100 gab.

### Tehniskie dati



Izpildījums	Spraudņi
Elastīgs	<input type="checkbox"/>
Nesatur halogēnus	<input type="checkbox"/>
Ar apskates atveri un vāku	<input type="checkbox"/>
Ar uzdevu	<input type="checkbox"/>
Pulēta virsma	<input type="checkbox"/>
Virsmas matēta	<input type="checkbox"/>
Izmantošanas temperatūras diapazons	0,00 - 60,00 °C
Likuma leņķis	90,00 °
Divdaļīgs	<input checked="" type="checkbox"/>