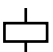


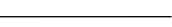





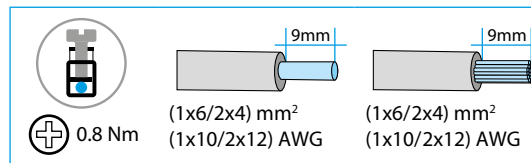
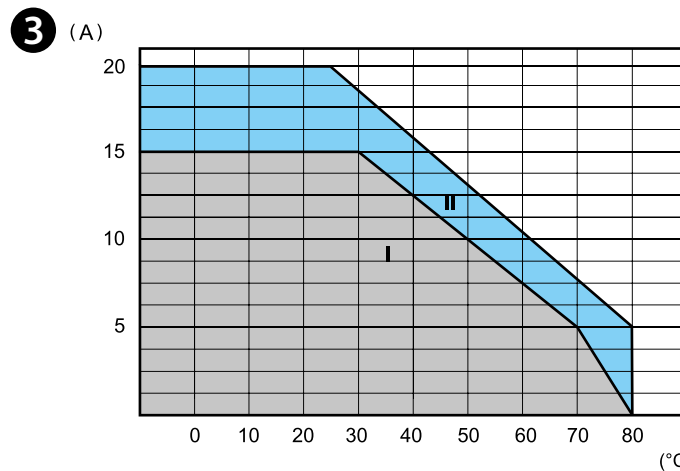
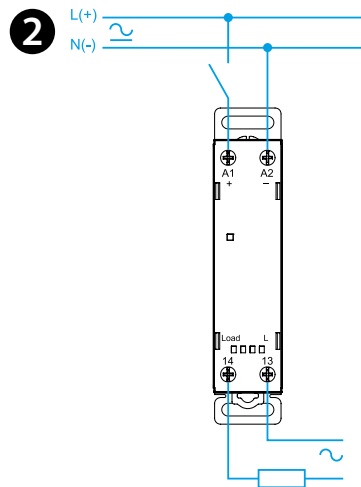
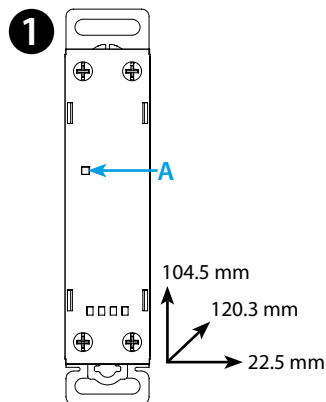
77.11

	77.11.x.xxx.8250	77.11.x.xxx.8251
	U_N 24 V DC $U_{min}-U_{max}$ (4-32)V DC P 0.4 W U_N 230 V AC $U_{min}-U_{max}$ (40-305)V AC P 7.5 VA (50 Hz) / 0.9 W	
	1 NO (SPST-NO) 15 A (19...305)V AC AC7a (cos φ =0.8, @ 25°C) 20 A AC15 15 A (M) (230 V AC) - (M) (230 V AC) 0.75 kW ⚡ (230 V) 4000 W ⚡ (230 V) 2500 W CFL / LED 3000 W CFL / LED 1500 W ⚡ 4000 W ⚡ 2500 W	
	(-20...+80)°C	
	IP20	

LED	U_N
	OFF
	ON



- For use in Pollution Degree 2 Environment
- Control circuits, for version 230 V AC only, shall be connected, in the end-use Application, to any Din-rail Surge Protective Device R/C (VZCA2/8) rated min. 240 V AC, 50/60 Hz, VPR=1000 V, Type 3
- Use 75°C copper (CU) conductors for power terminals (13, 14) and 60/75°C copper (CU) conductors the control terminals (A1, A2) of the devices.



77.11
MODULAIR SOLID STATE RELAIS (SSR)

- FRONTAANZICHT
A LED
- AANSLUITSCHEMA
- UITGANGSSPECIFICATIES
Belastbaarheid uitgang - Continustroom uitgezet tegen de omgevingstemperatuur
I Zonder afstand tussen de SSR's
II SSR is individueel geplaatst zonder invloed van andere componenten

OVERIGE GEDEGENS

- AC uitgangskring (met triac)
- 77.11.x.xxx.8250 Uitvoering met nuldoorgangsfunctie
- 77.11.x.xxx.8251 Uitvoering zonder nuldoorgangsfunctie
- Minimum schakelstroom (bij 250 V): 100 mA
- Vermogensverlies (bij 15 A): 14 W
- 35 mm railmontage (EN60715)