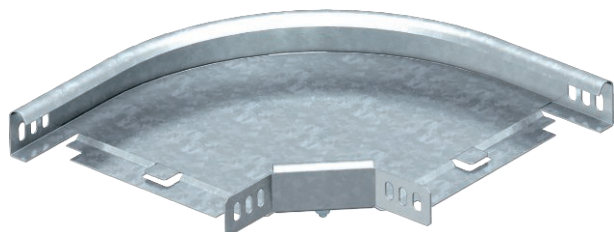


Tehnisko datu lapa

90° līkums 35

Art.-Nr. 6043135



Horizontāls 90° līkums visu veidu kabeļu renēm ar malas augstumu 35 mm.



| | |
|-----------|---------|
| St | Tērauds |
| FS | cinkots |

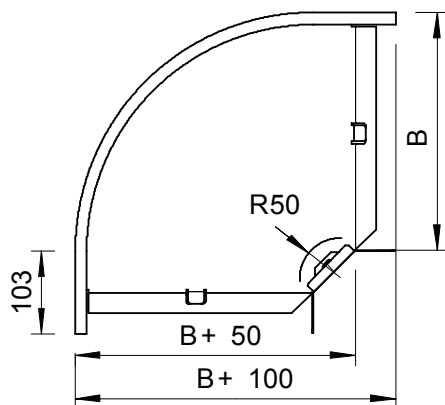
Produkta papildus teksta norādījumi

Fasondetaļu piegādā nesamontētā stāvoklī.
Komplektā iekļauti piederīgie stiprinājuma materiāli.

Pamatdati

| | |
|------------------------|-----------------------------|
| Art.-Nr. | 6043135 |
| Tips | RB 90 330 FS |
| Apzīmējums 1 | 90° pagrieziens |
| Apzīmējums 2 | horizontāls + stūra savien. |
| Dimensija | 35x300 |
| Materiāls | Tērauds |
| Materiāla saīsinājums | St |
| Virsmas | cinkots |
| Virsmas atbilstoši DIN | DIN EN 10346 |
| Virsmas saīsinājums | FS |
| Mazākā VK vienība (VG) | 1,00 gab. |
| Svars | 112,30 kg/100 gab. |

Tehniskie dati



| | |
|---|--|
| Platums | 300,00 mm |
| Malas augstums | 35,00 mm |
| Izmērs B | 300,00 mm |
| Izmērs R | 50,00 mm |
| Līkums (leņķis) | 90° |
| Savienotāja izpildījums | piegādes komplektā ietilpstošs savienotājs |
| Izmēri | 400 x 400 x 35 mm |
| Piemērots funkciju nodrošināšanai | <input type="checkbox"/> |
| Grīdā izveidoti caurumi montāžas vajadzībām | <input type="checkbox"/> |
| NATO perforācijas šablons | <input type="checkbox"/> |
| Virziena maiņa | horizontāls |
| Nerūsējošs tērauds, kodināts | <input type="checkbox"/> |
| Sānu caurumi | <input type="checkbox"/> |
| Gara laiduma izpildījums | <input type="checkbox"/> |