

Détecteur de présence, 230 V, 20 m, pour montage en saillie, couleur blanc

350-20054

4 ans de garantie

Ce détecteur de présence à un canal convient pour un montage au plafond et est utilisé pour éteindre/allumer l'éclairage intérieur. Il possède une zone de détection circulaire, d'un diamètre jusqu'à 20 m qui peut être adapté à l'aide du masque d'obturation. L'appareil est doté d'un capteur de lumière intégré et allume et éteint l'éclairage automatiquement. Il peut aussi être commandé manuellement au moyen d'un bouton-poussoir N.O. Une fois la temporisation de déconnexion réglée écoulee, l'éclairage s'éteint automatiquement. L'appareil possède un indice de protection IP20 et satisfait à la norme européenne EN 60669-2-1 relative à la CEM et la sécurité. Couleur de finition: blanc.

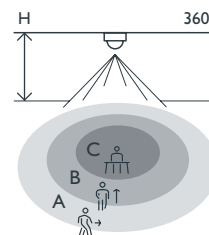
- Durable
- Fonctionnel
- Installation simple
- Économie d'énergie
- Grande zone de détection (jusqu'à 20 m)

Détecteur de présence pour utilisation dans les bureaux, locaux de stockage, cafétérias, ...

- Le détecteur de présence ne convient que pour commander un éclairage intérieur.
- Selon l'application choisie, l'éclairage s'allume et s'éteint manuellement à l'aide d'un bouton-poussoir ou automatiquement lorsqu'un mouvement est détecté. L'allumage et l'extinction de l'éclairage peuvent dépendre ou non du niveau de luminosité naturelle mesuré.
- L'éclairage s'éteint automatiquement lorsque la lumière naturelle est suffisante ou lorsque plus personne n'est présent dans la pièce (détecteur de présence).
- La minuterie intégrée permet de régler la temporisation de déconnexion souhaitée. L'éclairage restera ainsi allumé pendant la durée de déconnexion réglée après que le dernier mouvement a été détecté.
- L'éclairage peut toujours être éteint manuellement.
- La lentille du capteur peut être recouverte par le masque d'obturation fourni, afin de scinder la zone de détection. Le masque d'obturation peut être adapté selon la portée souhaitée.



Portée de détection



H	A Across	B Towards	C Presence
2.5 m	∅ 20 m	∅ 12 m	∅ 5 m
3 m	∅ 20-22 m	∅ 12-13 m	∅ 5-6 m



niko

Données techniques

Numéro d'article	350-20054
Tension d'alimentation	230 Vac \pm 10 %, 50 Hz
Sortie du détecteur	230 V (ON/OFF)
Calibre maximum du disjoncteur miniature	10 A (limité par les règles nationales en matière d'installation)
Contact relais	N.O. (max. 10 A)
Charge maximale des lampes à incandescence et halogènes ($\cos\phi=1$)	2300 W
Charge maximum lampes éco (CFLi)	350 W
Charge maximum lampes à LED 230 V	350 W
Charge capacitive maximale	140 μ F
Courant d'allumage maximal	165 A/20 ms – 800 A/200 μ s
Plage d'intensité lumineuse	10 lux – 1000 lux
Nombre de canaux	1 canal
Temporisation de déconnexion	1 min – 30 min
Angle de détection	360 °
Portée de détection (PIR)	\varnothing 20 m posé à 3 m de hauteur
Température d'ambiance	-5 – +50 °C
Montage	en saillie
Hauteur de montage	2,5 – 3,4 m
Dimensions (HxLxP)	127 x 127 x 59 mm
Degré de protection	IP20
Marquage	CE

Dimensions

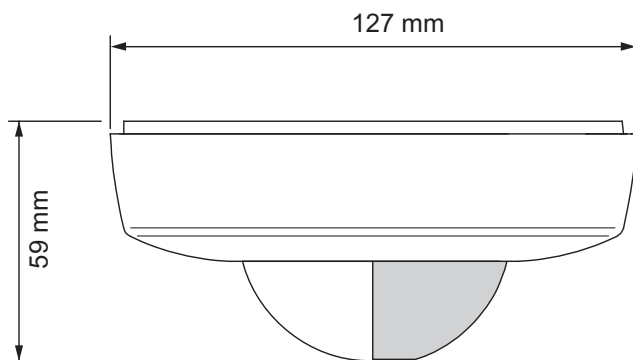


Schéma de câblage

