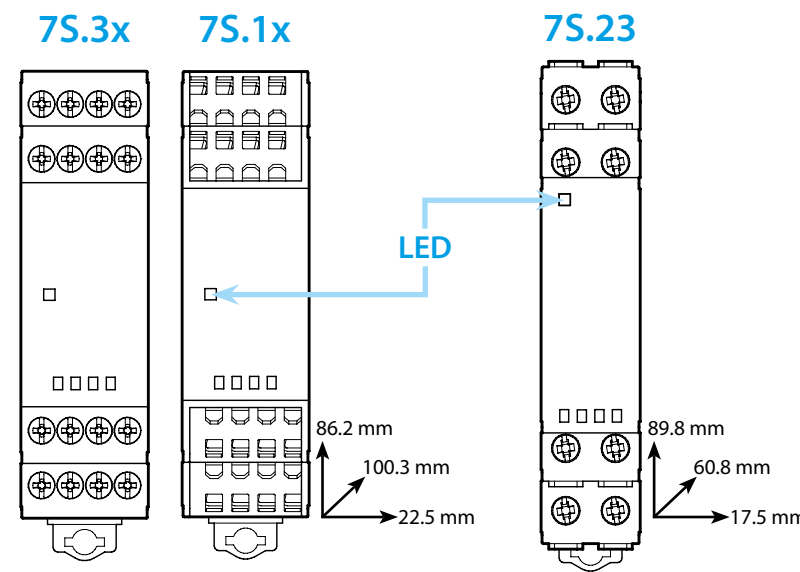




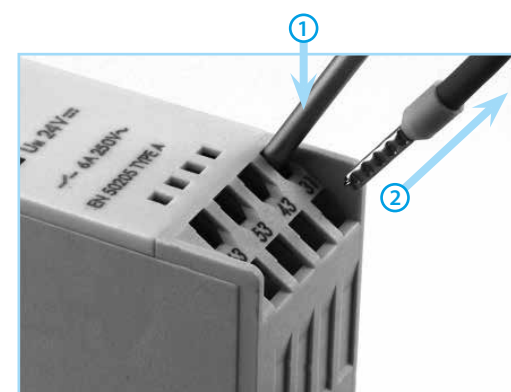
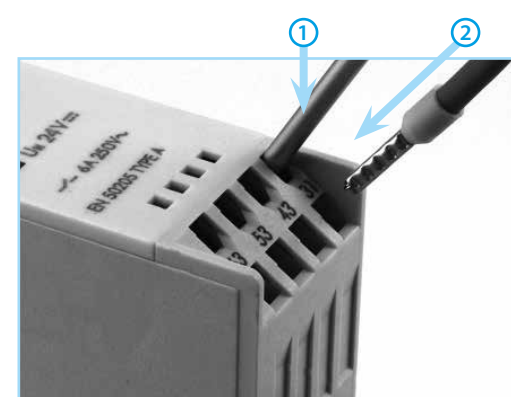
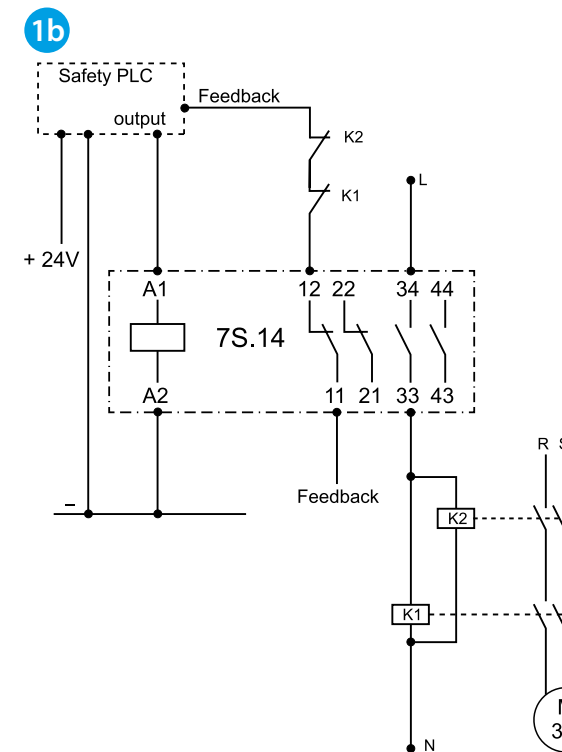
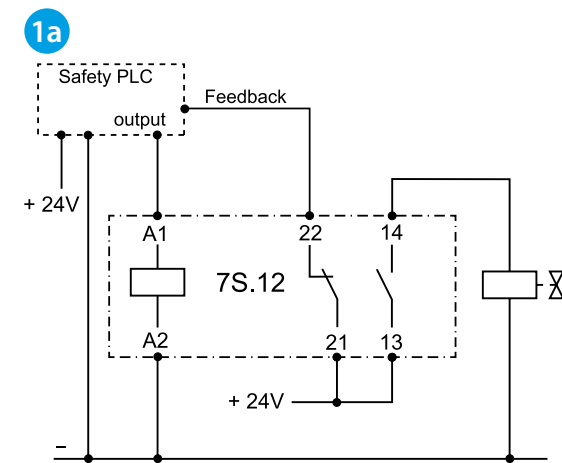
	7S.xx.8.xxx.xxx0 230 U _{min} - U _{max} (195...264)V AC 120 U _{min} - U _{max} (93.5...137.5)V AC	7S.xx.9.xxx.xxx0 012 U _{min} - U _{max} (9.6...14.4)V DC 024 U _{min} - U _{max} (16.8...30)V DC 110 U _{min} - U _{max} (77...137.5)V DC	7S.23.9...xxx.0210 012 U _{min} - U _{max} (9.6...14.4)V DC 024 U _{min} - U _{max} (19.2...28.8)V DC 048 U _{min} - U _{max} (38.4...57.6)V DC 110 U _{min} - U _{max} (88...132)V DC
	P 2.3 VA (50 Hz) / 1 W		
6 A 250 V AC		10 A 250 V AC	
AC1	1500 VA	AC1	2500 VA
AC15 (230V)	3 A	AC15 (230 V)	5 A
DC1 (30/110/220)V	(6/0.6/0.2) A [7S.x2]	DC1 (30/110/220)V	(6/0.6/0.2)A
	(6/0.9/0.3) A		
DC13 (24V)	1 A [7S.x2]	DC13 (24 V)	5 A
	3 A [7S.x4]		
	3 A [7S.x6]		
	(-40...+70)°C		

EN 61810-3 TYPE A

IP20

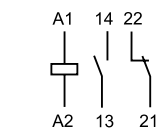


Utility Model - IB7500XX0VXX - 01/22 - Finder S.p.A. con unico socio - 10040 ALMESE (TO) - ITALY



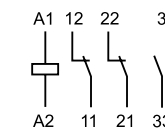
	9mm	9mm
	1x6 / 2x2.5 mm ² 1x10 / 2x14 AWG	1x4 / 2x2.5 mm ² 1x12 / 2x14 AWG
	1x1.5 mm ² 1x14 AWG	1x1.5 mm ² 1x16 AWG

7Sx2...5110



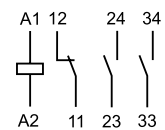
21	22	14	13
A1	A2	A1	A2

7Sx4...4220



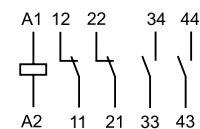
43	44	21	22
33	34	11	12
A1	A1	A2	A2

7Sx4...4310



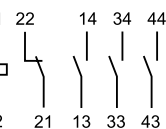
43	44	23	24
33	34	11	12
A1	A1	A2	A2

7Sx6...5420



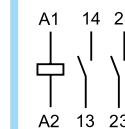
21	22	11	12
63	64	43	44
53	54	33	34
A1	A1	A2	A2

7Sx6...5510



21	22	13	14
63	64	43	44
53	54	33	34
A1	A1	A2	A2

7S23



23	24
13	14
A1	A2
31	32

Relay	Load	Vn (V)	In (A)	PFHd	T cycle (s)	B10d	DC avg/SIL
7S.12/32...5100 (T)	AC1	250 V AC	6	5.21E-08	180	220.000	90%/SIL2
			4	4.88E-08	120	350.000	90%/SIL2
	DC13	24 V DC	1	2.02E-08	450	210.000	90%/SIL2
			2	7.51E-08	180	160.000	90%/SIL2
	AC15	250 V AC	1	3.29E-08	240	250.000	90%/SIL2
			2	7.51E-08	180	160.000	90%/SIL2
			3	1.42E-07	180	85.000	90%/SIL2
	DC13	24 DC	3	8.00E-07	100	450.000	90%/SIL2
			1	6.00E-07	30	2.000.000	90%/SIL2
			0,75	6.00E-07	30	2.000.000	90%/SIL2
7S.14/7S.34...4220 (T)	AC15	250 V AC	3	1.50E-07	600	400.000	90%/SIL2
			0,1	1.20E-07	30	10.000.000	90%/SIL2
7S.14/7S.34...4310 (T)	AC1	250 V AC	6	1.20E-07	600	500.000	90%/SIL2
			4	1.00E-07	600	600.000	90%/SIL2
			2	1.20E-07	300	1.000.000	90%/SIL2
	DC13	24 V DC	3	4.00E-07	300	300.000	90%/SIL2
			2	6.00E-07	30	2.000.000	90%/SIL2
			1	1.71E-07	30	7.000.000	90%/SIL2
7S.16/7S.36...5420 (T)	AC15	250 V AC	3	5.22E-07	300	230.000	90%/SIL2
			1	3.16E-07	300	380.000	90%/SIL2
7S.16/7S.36...5510 (T)	AC1	250 V AC	6	2.40E-07	300	500.000	90%/SIL2
			4	1.40E-07	300	860.000	90%/SIL2
			2	9.23E-07	30	1.300.000	90%/SIL2
	DC13	24 V DC	5	2.00E-07	300	600.000	90%/SIL2
7S.23/7S.P3...0210 (T)	AC15	230 V AC	5	1.33E-07	300	900.000	90%/SIL2

Probabilistic constraints	
T1	1 year
MTR	8h
MTR	0.5 h

NEDERLANDS

7S Relaismodulen met gedwongen contacten

- 1a** Directe schakeling van de belasting en contactevaluatie – gemeenschappelijke voedingsspanning
- 1b** Indirecte schakeling van de belasting en contactevaluatie – verschillende voedingsspanningen

Gebruik van relais met gedwongen contacten voor toepassingen tot SIL2. Het gaat om een product met een 1-kanaals architectuur (1oo1) waarbij de evaluatie, wat extern door b.v. een veiligheids-PLC wordt geregeld, gericht moet zijn op het identificeren van de fout voordat de veiligheidsfunctie vereist is. Dynamische testen worden door de leverancier niet voorgeschreven/voorzien. Wanneer het maakcontact niet verbreekt, nadat de spoel spanningsloos gemaakt is, sluit het verbreekcontact niet en het opnieuw opstarten van de machine moet dan worden voorkomen. Het toepassen van het relais voor het realiseren van een veiligheidsfunctie vereist een geschikte en op de veiligheid gerichte schakeling. Het gebruik van de maakcontacten van het relais zal de voedingspanning van de belasting weghalen wanneer de spoel spanningsloos gemaakt wordt. Onder deze vereisten is het niet sluiten van het maakcontact een veiligheidsfout en het niet openen een gevaarlijke fout. Het systeem is gebouwd in 1oo1 logica en moet aan een systeembestendig testinterval onderworpen worden dat gelijk is aan T1. Er wordt aangenomen dat de tijd om het systeem opnieuw op te starten na een gevaarlijke storing gelijk is aan MTTR en de tijd om de vervanging van de 7S uit te voeren gelijk is aan MTR. Installeer advies

- Het verdient aanbeveling om overspanningsbeveiligingen (SPD's) te installeren om de producten te beschermen
- Het verdient aanbeveling om installatieautomaten te installeren om de belasting te beschermen
- Het verdient aanbeveling om de 7S te monteren in een behuizing waarvan de IP-beschermingsgraad geschikt is voor de toepassing