

Tehnisko datu lapa

Piekarapskava, vienvietīga, metāla spiediena padziļinājums, apaļie profili/caurules Preces Nr. 1158317



Der visiem apaļprofilu stieņiem vai caurulēm ar diametru līdz 22 mm. Apskava, skrūve un spiediena padziļinājums no karsti cinkota tērauda.
Metāla tvertnēm visās pusēs ir noapaļoti stūri, lai novērstu kabeļu bojājumu rašanos.

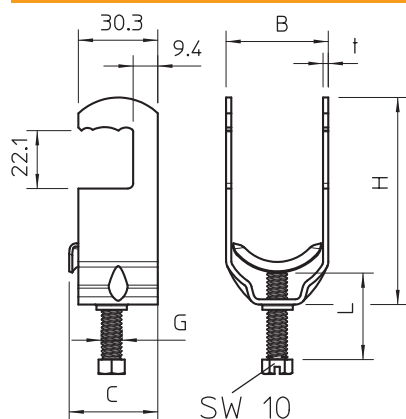


St	Tērauds
FT	karsti cinkots

Pamatdati

Art.-Nr.	1158317
Tips	2056RS M 34 FT
Apzīmējums 1	Piekarapskava
Apzīmējums 2	ar metāla piespiedēju
Izmērs	28-34mm
Materiāls	Tērauds
Materiāla saīsinājums	St
Virsmas	karsti cinkots
Virsmas atbilstoši DIN	DIN EN ISO 1461
Virsmas saīsinājums	FT
Mazākā VK vienība (VG)	100 gab.
Svars	9,00 kg/100 gab.

Tehniskie dati



Izmērs B	39,00 mm
Izmērs C	33 mm
Izmērs G	M8
Izmērs H	79,00 mm
Izmērs L	33,00 mm
Izmērs t	2,00 mm
Kabeļu/ cauruļu skaits	1
Maks. pievilkšanas griezes moments	5,00 Nm
caurules diametram	32 mm
Nesatur halogēnus	<input type="checkbox"/>
Ar plastmasas tvertni	<input type="checkbox"/>
Ar metāla tvertni	<input checked="" type="checkbox"/>
Montāžas veids	Apālais profils
Triecienizturīgs	<input type="checkbox"/>
Sprīgošanas diapazons D	28,00 - 34,00 mm
Papildu virsmas	F karsti cinkots

Tehnisko datu lapa

Piekarapskava, vienvietīga, metāla spiediena
padziļinājums, apaļie profili/caurules
Preces Nr. 1158317



Tehniskie dati

Papildu materiāls

Tērauds