

UTE 2100-55



UTE 2100-50

Merkmale:

- **Elektronisches** Thermostat mit Ausgang Triac
- Praktische Steckklemme für eine einfache Installation
- vielfältige Einstellmöglichkeiten
- Regelung der Raumtemperatur
- Stromlos geschlossen/offen über Jumper
- Bereichseinstellung im Einstellknopf
- Passend zu allen gängigen Schalterprogrammen (50x50/55x55 mm)
- für wassergeführte Heizsysteme
- nicht vormontierte Abdeckungen mit Knopf

Characteristics:

- Electronic thermostat with output via Triac
- Practical plug-in terminal for easy installation
- Wide range of setting options
- Control of room temperature
- Normally closed/open via jumper
- Range limitation inside setting knob
- Suitable with all common switch programs (50x50/55x55 mm)
- For water-guided heating systems
- Cover (not pre-assembled)

Allgemeine technische Daten | General technical data

| | |
|--|---|
| Temperaturbereich Temperature range | 5... 30 °C |
| Ausgang Output | kontaktlos mittels Triac contactless via Triac |
| Betriebsspannung Operating voltage | AC 230V |
| Schaltleistung / Einschaltstrom Switching capacity / Inrush current | 0... 65 mA / max. 5 A |
| Anzahl Stellantriebe Number of actuators | 5 á 3 W |
| Zyklusdauer Cycle period | 10 Min. Puls-Weiten-Modulation 10 min. pulse width modulation |
| Schutzart Protection class of housing | IP 30/schutzisoliert IP 30/insulated |

Varianten | Variations

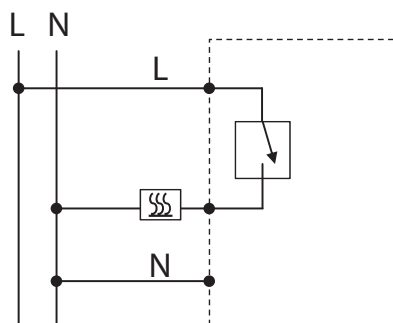
Rahmen | Frame 55 x 55 mm

| Bestellbezeichnung Type | UTE 2100-RAL1013-G-55 | UTE 2100-RAL9010-G-55 | UTE 2100-RAL9016-G-55 | UTE 2100-RAL1013-M-55 |
|---------------------------|--|--|---|--|
| Artikel-Nr. Article No. | 547 8900 54 402 | 547 8900 54 502 | 547 8900 54 602 | 547 8900 54 002 |
| Farbe Colour | Cremeweiß / glänzend Cream white / glossy | Polarweiß / glänzend Polar white / glossy | Aktivweiß / glänzend Active white / glossy | Cremeweiß / matt Cream white / matt |
| Bestellbezeichnung Type | UTE 2100-RAL9010-M-55 | UTE 2100-RAL9016-M-55 | UTE 2100-Anthrazit-55 | UTE 2100-Alu-55 |
| Artikel-Nr. Article No. | 547 8900 54 102 | 547 8900 54 202 | 547 8900 54 302 | 547 8900 54 702 |
| Farbe Colour | Polarweiß / matt Polar white / matt | Aktivweiß / matt Active white / matt | Anthrazit / matt Anthracite / matt | Alu / matt Aluminium / matt |

Rahmen | Frame 50 x 50 mm

| Bestellbezeichnung Type | UTE 2100-RAL1013-G-50 | UTE 2100-RAL9010-G-50 | UTE 2100-RAL9016-G-50 | |
|---------------------------|--|--|---|--|
| Artikel-Nr. Article No. | 547 8900 53 402 | 547 8900 53 502 | 547 8900 53 602 | |
| Farbe Colour | Cremeweiß / glänzend Cream white / glossy | Polarweiß / glänzend Polar white / glossy | Aktivweiß / glänzend Active white / glossy | |

Schaltzeichnung | Wiring diagram



UTE 2100

