

# PRODUCTINFORMATIEBLAD

## SF BLKH S 300 P EM 15W 840 BK IP65

SURFACE BULKHEAD 300 SENSOR EMERGENCY | Robuust wand- en plafondarmatuur met IP65 bescherming, hoogfrequente sensor en geïntegreerde noodverlichtingsfunctie



### Toepassingsgebieden

- Noodverlichting van vluchtwegen
- Antipaniek verlichting
- Gebouwen die tot 3 uur noodverlichting nodig hebben
- Directe vervanging voor armaturen met fluorescentielampen
- Gangen, trappen, ontvangsthallen
- Doorgangen, onderdoorgangen
- Publieke zones

### Productvoordelen

- Meerdere aanpassingen van sensorbereik, daglichtdetectie en uitschakeltijd
- Naadloze integratie van armaturen met noodverlichtingsfunctie in algemene verlichting
- Eenvoudig te bedraden dankzij inbegrepen voorbedrade driver en batterij voor noodverlichtingsfunctie
- Afzonderlijke afdekkingen beschikbaar voor een esthetisch en functioneel productontwerp
- 3 jaar garantie
- Werking van geïntegreerde noodverlichtingsfunctie met LiFePO4 batterij met 3 uur werkingstijd
- Hoog lichtrendement in normale werking
- Geschikt voor gebruik in stoffige en vochtige ruimtes dankzij de hoge IP-classificatie
- Geschikt voor gebruik in openbare ruimtes dankzij de hoge IK-waarde
- Meerdere montagepatronen voor gemakkelijke installatie
- Handige visualisatie van resultaten van automatische test met een meegeleverde controle LED
- Eenvoudig testen van armaturen met noodverlichtingsfunctie dankzij geïntegreerde automatische testfunctie

### Productkenmerken

- Hoogfrequente sensor voor daglicht- en bewegingsdetectie
- Goedgekeurd volgens Europese normen (EN 60598-1: 2015; EN 60598-2-22: 2014)
- Armatuur geschikt voor normale verlichting en noodverlichting
- Autonome armaturen
- Noodverlichtingsfunctie: batterijwerkingstijd tot 3 uur

- Functioneringstest van noodverlichting: automatisch (AT)
- Batterijtechnologie: LiFePO4
- Omgevingstemperatuur in bedrijf: 5 °...+ 40 ° C
- UV-gestabiliseerde polycarbonaat (PC) behuizing, PC-diffuser
- Slagvastheid: IK10
- Steekklemmen voor gereedschapvrije aansluiting
- Doorvoerbedrading mogelijk

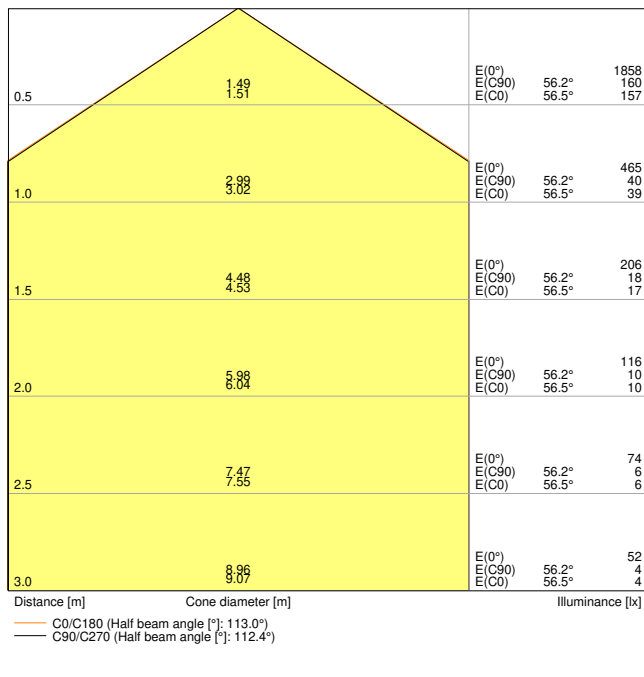
## TECHNISCHE GEGEVENS

## ELEKTRISCHE GEGEVENS

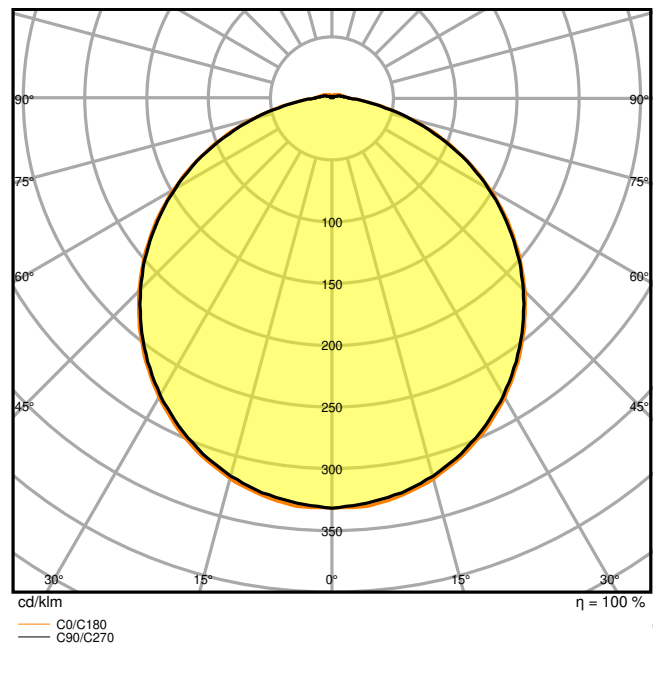
Nominale vermogen	15,00 W
Nominale spanning	220...240 V
Netfrequentie	50...60 Hz
Nominale stroom	350,000 mA
Inschakelstroom	3,47 A
Inschakelstroomtijd $T_{h50}$	490 $\mu$ s
Max. armaturen op stroomonderbreke B16 A	48
Max. aantal armaturen per leidingbeveiligingsschakelaar C10	48
Max. aantal armaturen per leidingbeveiligingsschakelaar C16	78
Arbeidsfactor $\lambda$	$\geq 0,7$
Totale harmonische vervorming	< 8 %
Veiligheidsklasse	II
Bedrijfsmodus	Integrated LED driver

## Fotometrische gegevens

Lichtstroom	1400 lm
Lichtstroom efficiëntie	93 lm/W
Kleurtemperatuur	4000 K
Lichtkleur	Koel wit
Kleurweergave-index Ra	> 80
Standaardafwijking van kleurproeven	< 5 sdc <sub>m</sub>
Lichtsterkte	-
Flikkervrij	Ja
Flikkerwaarde Pst LM	-
Stroboscoopeffect waarde SVM	-
Fotobiologische veiligheidsgroep EN62778	RG0
Fotobiologische veiligheidsgroep EN62471	RG0
Stralingshoek	120 °



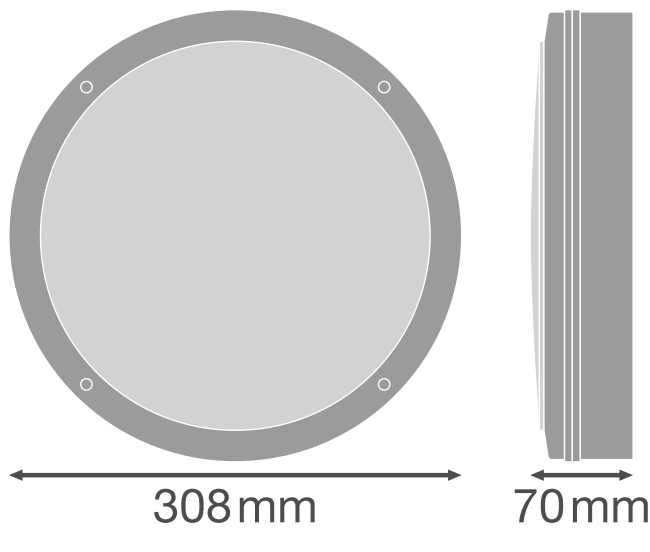
LDC typ cone



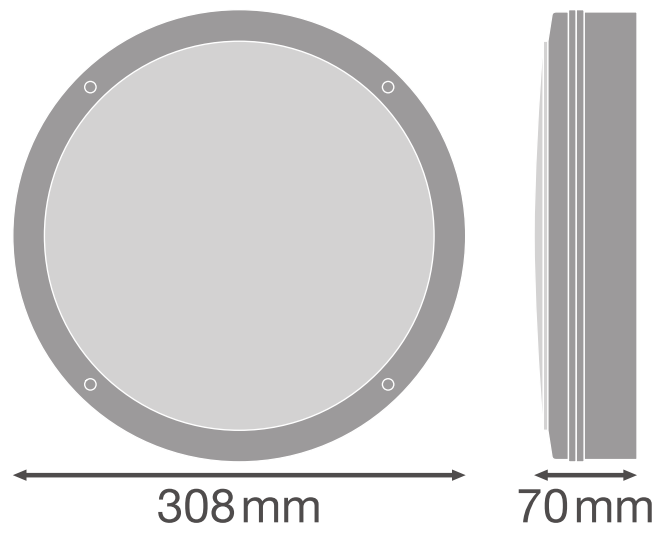
LDC typ polar

AFMETINGEN & GEWICHT

Diameter	300,00 mm
Hoogte	70,00 mm
Product gewicht	1060,00 g



Product line drawing with numbers



Product line drawing with numbers

## MATERIALEN &amp; KLEUREN

Kleur van het product	Zwart
Kleur behuizing	Zwart
Body materiaal	Polycarbonate (PC)
Materiaal afdekking	Polycarbonate (PC)
Materiaal van lichtuitstralend oppervlak	Polycarbonaat (pc)
Glow Wire Test volgens IEC 60695-2-12	850 °C
Kwikgehalte	0.0 mg

## TOEPASSING &amp; MONTAGE

Omgevingstemperatuur bereik	+5...+40 °C
Type aansluiting	Schroefloze terminal
Type bescherming	IP65
Beschermklasse IK ( Schok bestendi [PIM]	IK10
Dimbaar	Nee
Montagetype	Surface
Montagelocatie	Plafond / Muur
Toepassingsomgeving	Buiten
Vervangbare LED module	Niet vervangbaar
Met lichtbron	Ja

## Levensduur

Levensduur L70/B50 @ 25 °C	50000 h <sup>1)</sup>
Levensduur L80/B10 @ 25 °C	35000 h <sup>1)</sup>
Levensduur L90/B10 @ 25 °C	20000 h
Aantal schakelcycli	100000

<sup>1)</sup> t[h]: L70 / B50 @ 25 °C (Ta), t[h]: L80 / B10 @ 25 °C (Ta), t[h]: L90 / B10 @ 25 °C (Ta)

## VOORSCHAKELAPPARATUUR

Uitgangsstroom:	350 mA
-----------------	--------

## SENSOR

Type sensor	Beweging / Licht
Sensortechnologie	Microgolf
Detectiehoek sensor	150 °
Sensorgestuurde schakeltijd	5 s...30 min
Detectiebereik van bewegingssensor	3...8 m
Detectiedrempel van daglichtsensor	2...50 lx

IP-waarde sensor	IP20
------------------	------

## BATTERIJ

Type batterij	LiFePO4
Batterijformaat	Others
Nominale spanning van batterij:	3,2 V
Nominale capaciteit batterij	4500 mAh
Oplaadtijd batterij	< 24 h

## NOODVERLICHTING

Gebied van noodtoepassing:	Anti-paniekverlichting / Vluchtwegverlichting
Type noodverlichting	Onderhouden / Niet onderhouden
Type noodbedieningstest	Geen
Wattage in continue bedrijfsmodus	16,5 W
Wattage in noodbedrijf	3,0 W
Lichtstroom in continue bedrijfsmodus	1400 lm
Lichtstroom in noodwerking	350 lm
Levensduur batterij in noodbedrijf	3 h
Geïntegreerde testschakelaar	Nee





## CERTIFICATEN & NORMEN

Normen	CE / CB
Gelimiteerde oppervlaktetemperatuur	Nee
Balschot veilig	Nee

## Technische uitrusting

- Extra afdekkingen in verschillende uitvoeringen beschikbaar
- Inclusief schroeven en pluggen

## DOWNLOADS

Documenten en certificaten	
	User instruction
	Addon Technical Information
	Packaging insert
	Declarations Of Conformity CE

Documenten en certificaten



Declarations Of Conformity UKCA

Fotometrische- en lichtontwerpbestanden



IES file (IES)



LDT file (Eulumdat)



ULD file (DIALux)



ROLF file (RELUX)



UGR file (UGR table)



LDC typ cone



LDC typ polar

CAD/BIM-bestanden



BIM\_Revit\_3D



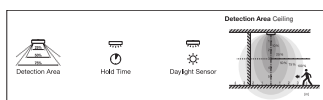
CAD\_STEP\_3D

LOGISTIEKE GEGEVENS

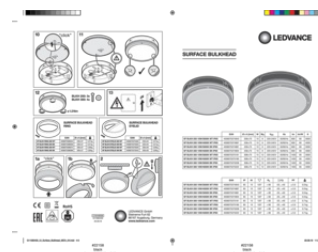
Productcode	Verpakkingseenheid (stuks per verpakking)	Afmetingen (lengte x breedte x hoogte)	Brutogewicht	Volume
4058075647763	Vouwdoos 1	322 mm x 312 mm x 74 mm	1170.00 g	7.43 dm <sup>3</sup>
4058075647770	Verzenddoos 8	650 mm x 335 mm x 315 mm	10081.00 g	68.59 dm <sup>3</sup>

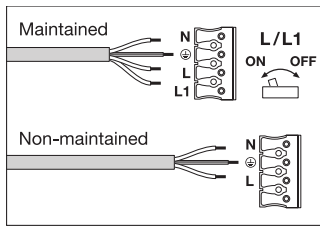
De genoemde productcodes beschrijven de kleinste hoeveelheid die besteld kan worden. Eén verzendenheid kan bestaan uit één of meer afzonderlijke producten. Bij het plaatsen van een order enkele of veelvouden van de verpakkingseenheid invoeren.

AANVULLENDE CATALOGUSINFORMATIE



Luminaire Status	Control LED
Normal	Green
Emergency	OFF
Testing	Green: ● (1s, 1s, 1s) ● (1s, 1s, 1s)
Battery connection fault	Red: ● (1s, 1s, 1s) ● (1s, 1s, 1s)
Battery capacity fault	Red: ● (1s, 1s, 1s) ● (1s, 1s, 1s)
Luminaire fault	Red: ● (1s, 1s, 1s) ● (1s, 1s, 1s)





---

### Referenties / Links

– Voor garantie zie [www.benelux.ledvance.com/garantie](http://www.benelux.ledvance.com/garantie)

---

### DISCLAIMER

Onder voorbehoud van verandering zonder kennisgeving. Fouten en drukfouten voorbehouden. Zorg ervoor dat u de meest recente versie gebruikt.