

# Tehnisko datu lapa

Vāks 90° vertikālam līkumam 85, uz leju vērsts

Art.-Nr. 7130990



Vāks uz leju vērstajiem vertikālajiem līkumiem ar malas augstumu 85.

CE

St	Tērauds
FS	cinkots

Produkta papildus teksta norādījumi

Stiprinājumu nodrošina kabeļu renes vāku pārklāšanās. Vāku papildus var nostiprināt ar vāka skavām.

## Pamatdati

Art.-Nr.	7130990
Tips	DBV 85 100 F FS
Apzīmējums 1	Vāks 90° vert.pagriezienam
Apzīmējums 2	uz leju
Ražotājs	OBO
Dimensija	B100mm
Materiāls	Tērauds
Materiāla saīsinājums	St
Virsmas	cinkots
Virsmas atbilstoši DIN	DIN EN 10346
Virsmas saīsinājums	FS
Mazākā VK vienība (VG)	1,00 gab.
Svars	27,10 kg/100 gab.

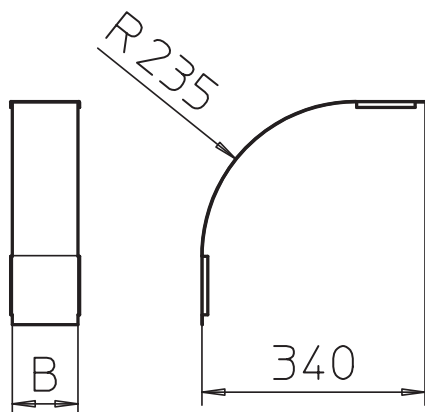
# Tehnisko datu lapa

Vāks 90° vertikālam līkumam 85, uz leju vērsts

Art.-Nr. 7130990



## Tehniskie dati



Platums	100,00 mm
Malas augstums	85,00 mm
Izmērs B	100,00 mm
Līkums (leņķis)	90°
Stiprinājuma veids	Slēdzene ar grozāmu aizbidni
Loksnes biezums	0,75 mm
Piemērots kabeļu renei	<input checked="" type="checkbox"/>
Piemērots režģveida renei	<input type="checkbox"/>
Piemērots kabeļu trepēm	<input type="checkbox"/>
Piemērots funkciju nodrošināšanai	<input type="checkbox"/>
Virziena maiņa	vertikāli lejupvērstis
Nerūsējošs tērauds, kodināts	<input type="checkbox"/>
Ar enģēm	<input type="checkbox"/>