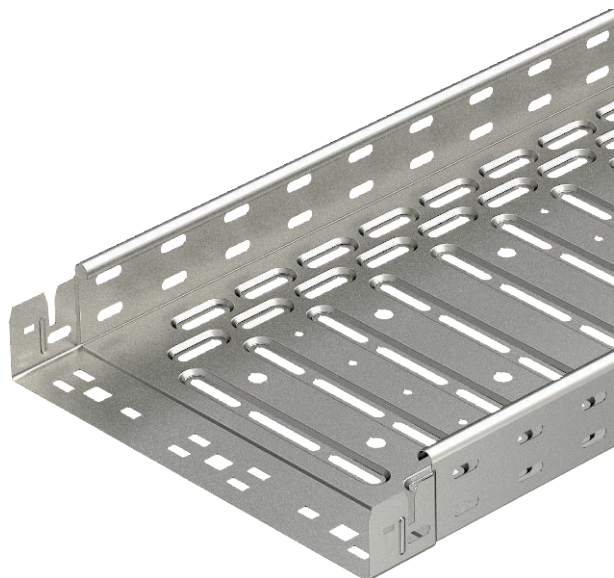


# Tehnisko datu lapa

## Kabeļu rene RKS-Magic® 60

Art.-Nr. 6047691



Kabeļu rene ar iebūvētu ātrās stiprināšanas sistēmu Kabeļu renes lietderīgais garums ir 3000 mm. Kabeļu renes malās visā garumā ir 7 x 20 mm perforējums papildu savienošanas un montāžas elementu instalācijai.

Tiešai vītņstieņu piekarei paredzēto caurumu diametrs ir 11 mm.



**A2** Nerūsējošais tērauds 1.4301  
**2B** neizolēts, apstrādāts

Produkta papildu teksta norādījumi	Potenciālu izlīdzināšana visā garumā ir nodrošināta bez papildu būvdetaļām.
Produkta papildu apraksts 1	Magnētiskā ekranējuma efektivitāte bez vāka 20 dB, ar vāku 50 dB.
Izstrādājuma apraksts, standarti	Kabeļu rene funkciju nodrošināšanai ir sertificēta saskaņā ar DIN 4102 12. daļu (reņģu platums 100–300 mm). Montāžas izpildījums un parametri atbilst spēkā esošajiem sertifikātiem. Plašāku informāciju atradīsiet ugunsdrošības sistēmu katalogā.

### Pamatdati

Art.-Nr.	6047691
Tips	RKSM 640 A2
Apzīmējums 1	RKSM Kabeļu rene
Apzīmējums 2	ātrais savienojums Magic
Ražotājs	OBO
Dimensija	60x400x3050
Materiāls	Nerūsējošais tērauds, materiāls 1.4301
Materiāla saīsinājums	A2
Virsmas saīsinājums	neizolēts, apstrādāts
Virsmas saīsinājums	2B
Mazākā VK vienība (VG)	3,00 m
Svars	364,49 kg/100 m

# Tehnisko datu lapa

## Kabeļu rene RKS-Magic® 60

Art.-Nr. 6047691

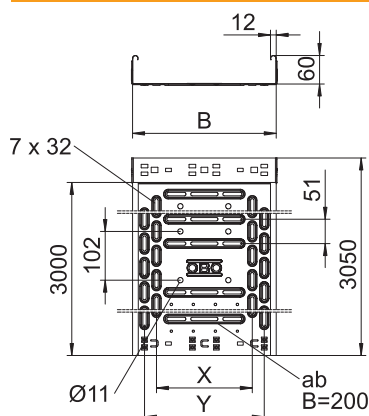


### Tehniskie dati



Derīgais šķērsgriezums	23.800,00 mm <sup>2</sup>
Derīgais šķērsgriezums	238,00 cm <sup>2</sup>
Piemērots funkciju nodrošināšanai	<input type="checkbox"/>
Savienotāja izpildījums perforētu pamatni	iebūvēts savienotājs
Ar augšējo daļu	1
Gridā izveidoti caurumi montāzas vajadzībām	<input checked="" type="checkbox"/>
NATO perforācijas šablons	<input type="checkbox"/>
Nerūsējošs tērauds, kodināts	<input type="checkbox"/>
Sānu caurumi	<input checked="" type="checkbox"/>
Gara laiduma izpildījums	<input type="checkbox"/>

### Izmēri

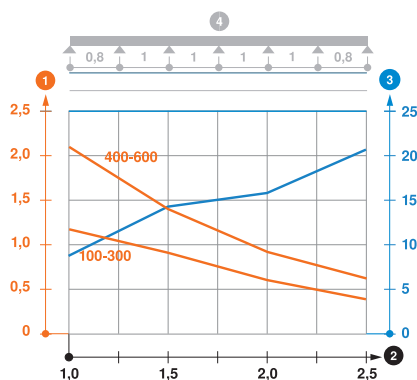


Garums	3.050,00 mm
Platums	400,00 mm
Augstums	60,00 mm
Malas augstums	60,00 mm
Izmērs B	400,00 mm
Izmērs x	300,00 mm
Izmērs y	350,00 mm
Izmērs t	200,00 mm
Loksnes biezums	0,90 mm

### pieļ. slodze:

Balstu atstatums 1,0 m	2,10 kN/m
Balstu atstatums 1,5 m	1,35 kN/m
Balstu atstatums 2,0 m	0,90 kN/m
Balstu atstatums 2,5 m	0,60 kN/m

### pieļ. slodze:



RKSM 60 tipa kabeļu renes slodzes diagramma

- 1 Pieļaujama kabeļu renes/trepju noslogojums kN/m nerēķinot slodzi instalācijas laikā
  - 2 Attālums starp balstiem, m
  - 3 Profila izliece mm pie pieļaujams slodzes kN/m
  - 4 Slodzes shēma pārbaudes laikā
- Slodzes līkne ar mm izteiktu kabeļu renes/trepju platumu  
— Profila izlieces līkne atkarībā no balstu attāluma