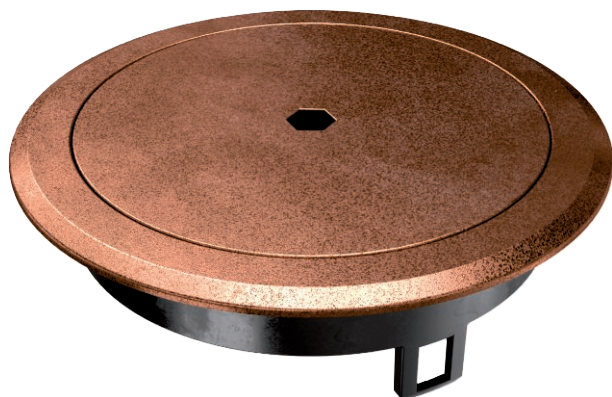


# Tehnisko datu lapa

## Ierīču montāžas modulis bez atveres ar iekšējo sešstūri

Art.-Nr. 7408874



Noslēgvāki ar iekšējo sešstūri paredzēti grīdas kontaktligzdām GES R2, lai tieši iemontētu instalācijas kārbā MT R2.

Vāka konstrukciju var izmantot kā kabeļa izvadu.

Aizvērtā stāvoklī grīdas kontaktligzdu var kopt ar mitro paņēmieni.



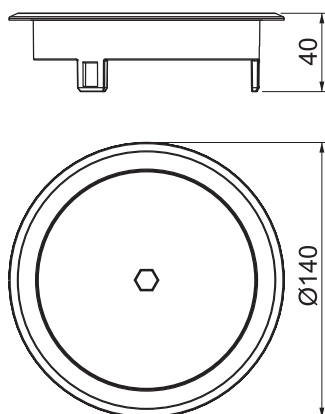
Zn Cinka lējums zem spiediena

Cu pārklāta ar varu

### Pamatdati

Art.-Nr.	7408874
Tips	GES R2B Cu
Materiāls	Zem spiediena liets cinks
Materiāla saīsinājums	Zn
Virsmas saīsinājums	pārklāta ar varu
Virsmas saīsinājums	Cu
Mazākā VK vienība (VG)	1,00 gab.
Svars	58,20 kg/100 gab.

### Tehniskie dati



Ārējais diametrs	140,00 mm
Kabeļu izvada izpildījums	Nav kabeļu izvada
Grīdas seguma aizsardzības rāmis	<input checked="" type="checkbox"/>
Grīdas kopšana	mitrs
Izpildījums	apaļš
Piemērots mitrajai kopšanai	<input checked="" type="checkbox"/>
Piemērots dubulto grīdu montāzai	<input checked="" type="checkbox"/>
Piemērots iebūvēšanai dobās grīdās	<input checked="" type="checkbox"/>
Piemērots zemgrīdas kanālam	<input type="checkbox"/>
Ar izgriezumu grīdas segumam	<input type="checkbox"/>
Standarts	EN 50085-2-2
Atvēršanas mehānisms	Instrumenti
Aizsardzības veids (IP) izmantošanas stāvoklī	IP00
Aizsardzības veids (IP) neizmantota stāvoklī	IP66
Aizsardzības pakāpes IK kods	IK10
Atļaujas	VDE

# Tehnisko datu lapa

Ierīču montāžas modulis bez atveres ar iekšējo sešstūri

Art.-Nr. 7408874



## Tehniskie dati

Vertikālā slodze, liels laukums	6.103.5 (līdz 15 000 N)
Vertikālā slodze, mazs laukums	6.102.7 (līdz 3 000 N)