

Tehnisko datu lapa

Kabeļu nozarkārba T 350, iespraužama blīve

Art.-Nr. 2007125



Kabeļu nozarkārba kabeļu un vadu savienošanai iekštelpās un aizsargātās ārtelpās. Taisnstūra forma ar iespraužamu blīvi sānos un izsitamiem ievādiem grīdā. Piemērots montāžai pie sienas/griestiem un montāžai uz montāžas plāksnēm. Ar iekšējās stiprināšanas iespēju un montāžu ar stūra vākiem. Vāks ar ātro noslēgu, noplombējams. Ražots no materiāliem, kas nesatur halogēnoglūdeņražus.

Kabeļu nozarkārba atbilstoši DIN EN 60670. Ugunsizturīga atbilstoši DIN EN 60695-2-11, pārbaudes temperatūra 650°C. Triecienizturība IK05 atbilstoši DIN EN 50102.



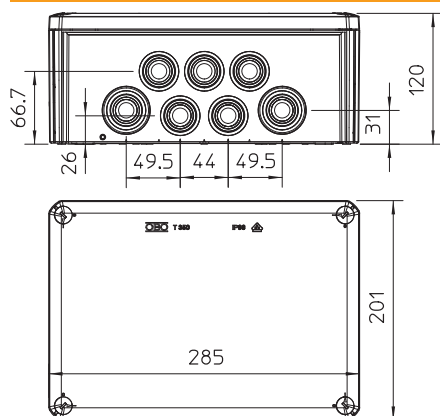
PP/GF Polipropilēns, stiegots ar stikla šķiedru

Produkta papildus teksta norādījumi	Standarta variants: ugunsizturīga, pārbaudes temperatūra 650 °C Variants F: īpaši ugunsizturīga, pārbaudes temperatūra 960 °C.
Produkta papildu apraksts 2	Atvēruma iekšējais izmērs: 267x182x110 mm
Produkta papildu apraksts 3	Aizsardzības klase IP66; Aizsardzības pakāpes IK kods IK05.

Pamatdati

Art.-Nr.	2007125
Tips	T 350
Apzīmējums 1	Instalācijas kārba
Apzīmējums 2	ar ievādiem
Dimensija	285x201x120
Krāsa	gaiši pelēks
RAL numurs	7035
Materiāls	Polipropilēns, stiegots ar stikla šķiedru
Materiāla saīsinājums	PP/GF
Mazākā VK vienība (VG)	1,00 gab.
Svars	63,00 kg/100 gab.

Tehniskie dati



Garums	285,00 mm
Platums	201,00 mm
Augstums	120,00 mm
Atvēruma iekšējais izmērs	267x182x110 mm
Izmēri	285x201x120 mm
G x P x A	
Izmēri	285x201x120 mm
Virknējams	<input checked="" type="checkbox"/>
Atveru skaits	24,00
Atveres veids	Kabelis
Atveres veids	Iespraužama blīve
Korpusa caurvada veids	Pakāpju membrāna, nogriežama
Izpildījums	Standarts
Nominālais izolācijas spriegums Ui	500,00 V
Aprīkojums	bez
Vāks	nav caurspīdīgs
Vāka nostiprināšana	skrūvēts
Atveres	16 x M32 8 x M40
Ievads no aizmugures	<input checked="" type="checkbox"/>
Sprādziendroša konstrukcija	<input type="checkbox"/>
ugunsizturīgs	ugunsizturīga atb. VDE 0471/DIN 695, daļai 2-1, pārbaudes temperatūra 650°C
Forma	taisnstūra
Funkciju nodrošināšana (ETIM)	bez
Sprādzienbīstamai zonai	bez
sprādzienbīstamai zonai, gāze	bez
sprādzienbīstamai zonai, putekli	bez
Stiegrots ar stikla šķiedru	<input type="checkbox"/>
Nesatur halogēnus	<input checked="" type="checkbox"/>
Ekranizēts	<input type="checkbox"/>
Ar vāku	ar četriem vāka ātrās fiksācijas noslēgumiem
Ar vāku	<input checked="" type="checkbox"/>
Montāžas veids	Montāža pie sienas/griestiem
Montāžas veids	Montāža pie sienas/griestiem
Nominālais diametrs	35,00 mm ²
Nominālais spriegums	500,00 V
Aizsardzības klase	IP66
Aizsardzības klase	IP66
Aizsardzības pakāpes IK kods	IK05.
Plombējams	<input checked="" type="checkbox"/>
Izmantošanas temperatūras diapazons	-5,00 - 60,00 °C
Caurspīdīgs vāks	<input type="checkbox"/>
Noturīgs pret laikapstākļu iedarbību	<input type="checkbox"/>