

Tehnisko datu lapa

Augšējā plāksne, variējama

Art.-Nr. 6348884



Traversa plātne montāžai uz US 3 statņiem un AML3518/AMS3518 un CML3518/CMS3518 tipa profila sliedēm.

CE

A2 Nerūsējošais tērauds 1.4301
2B neizolēts, apstrādāts

Produkta papildus teksta norādījumi Traversas plātņi var piemontēt pie US 3 tipa U-veida statņiem ar fiksētu garumu vai pie AML3518/AMS3518, kā arī CML3518/CMS3518 tipa profila sliedēm.

Pamatdati

Art.-Nr.	6348884
Tips	KU 3 V A2
Apzīmējums 1	Pēda
Apzīmējums 2	US 3 un 2068, regulējama
Materiāls	Nerūsējošais tērauds, materiāls 1.4301
Materiāla saīsinājums	A2
Virsmas saīsinājums	neizolēts, apstrādāts
Virsmas saīsinājums	2B
Mazākā VK vienība (VG)	1,00 gab.
Svars	40,00 kg/100 gab.

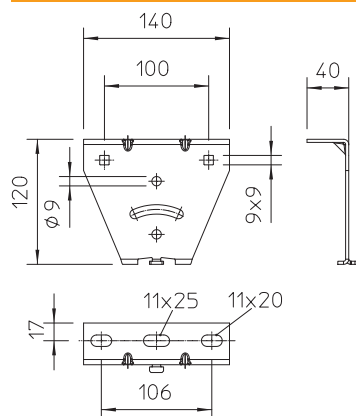
Tehnisko datu lapa

Augšējā plāksne, variējama

Art.-Nr. 6348884



Tehniskie dati



Izpildījums	Skrūves augšējā plāksne
Piemērots stiprināšanai pie griestiem	<input checked="" type="checkbox"/>
Piemērots funkciju nodrošināšanai	<input type="checkbox"/>
Piemērots	U veida profils
Piemērots konsoles stiprināšanai	<input type="checkbox"/>
Nerūsējošs tērauds, kodināts	<input type="checkbox"/>
Leņķa diapazons	90,00 - 90,00 °