

# Tehnisko datu lapa

## Kontruzgrieznis, PG vītne

Art.-Nr. 2043424



Kontruzgrieznis atb. DIN 46320, ar PG vītņi atb. DIN 40430.  
Norādījums: Nepievelciet polistirola kontruzgriežņus pārāk cieši, lai neveidotos plaisas!

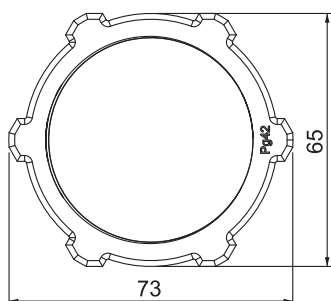
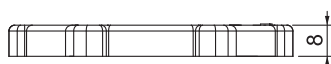


**PS** Polistirols

### Pamatdati

Art.-Nr.	2043424
Tips	116 PG42
Apzīmējums 1	Uzgrieznis
Dimensija	PG42
Krāsa	gaiši pelēks
RAL numurs	7035
Materiāls	Polistirols
Materiāla saīsinājums	PS
Mazākā VK vienība (VG)	25,00 gab.
Svars	1,09 kg/100 gab.

### Tehniskie dati



Izmērs E	73,00 mm
Izmērs L	8,00 mm
SW	65,00 mm
Vītnes veids	PG
Vītne	Pg 42
Vītnes iekšējais izmērs, metriska/PG	42,00
Stiegrots ar stikla šķiedru	<input type="checkbox"/>
Nesatur halogēnus	<input checked="" type="checkbox"/>
Triecienizturīgs	<input checked="" type="checkbox"/>