

Tehnisko datu lapa

Spaiļu līste 16-35 mm², kabeļu nozarkārba, T sērija, X sērija

Art.-Nr. 2016195



Spaiļes no misiņa, tērauda skrūves, galvaniski cinkotas un caurspīdīgi pasivētas, nominālais šķērsgriezums 16 ÷ 35 mm², nominālais spriegums 400 V, 1-pola, ar spaiļu ligzdām, maks. pieslēdzamais vada šķērsgriezums katrā spaiļu pieslēgvietā: maks. 4x35mm², 4x25mm², 8x16mm² vai 12x10mm².



PA Poliamīds

Pamatdati

| | |
|------------------------|-------------------|
| Art.-Nr. | 2016195 |
| Tips | KL-T 16-35 |
| Apzīmējums 1 | Rindspāile |
| Dimensija | 35mm ² |
| Krāsa | gaiši pelēks |
| Materiāls | Poliamīds |
| Materiāla saīsinājums | PA |
| Mazākā VK vienība (VG) | 10,00 gab. |
| Svars | 5,63 kg/100 gab. |

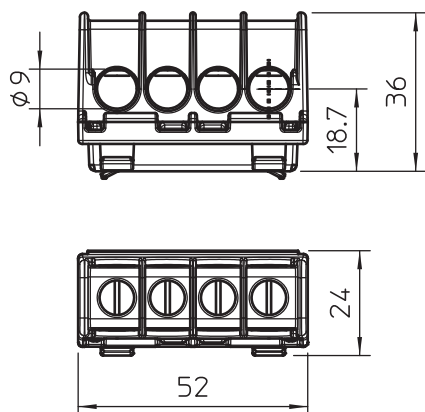
Tehnisko datu lapa

Spaiļu līste 16-35 mm², kabeļu nozarkārba, T sērija, X sērija

Art.-Nr. 2016195



Tehniskie dati



| | |
|----------------------------------------------|----------------------------------------------------------------------------------------------------------------------------------------------------------------------|
| Garums | 52,00 mm |
| Platums | 24,00 mm |
| Augstums | 36,00 mm |
| Nepieciešama noslēgplātne | <input type="checkbox"/> |
| Pievienojams vada šķersgriezums, viendzīslas | 10,00 - 35,00 mm ² |
| Pieslēguma pozīcija | no sāniem |
| Klemmes daudzums | 4,00 |
| Spaiļu pieslēgvietu skaits katram polam | 1,00 |
| Elektropieslēguma 1. izpildījums | Skrūšsavienojums |
| Sprādzien droša konstrukcija | <input type="checkbox"/> |
| Izolācijas materiāls | Termoplasts |
| Montāžas veids | citi |
| Nominālais diametrs | 16,00 - 35,00 mm ² |
| Nominālais spriegums | 400,00 V |
| Nominālā strāva | 125,00 A |
| Polu skaits | 1,00 |
| Šķērsriezums | maks. pievienojamo vadu skaits katrā spaiļu vietā maks. 4x35 mm ² , 4x25 mm ² , 8x16 mm ² vai 12x10 mm ² mm ² |
| Caurspīdīgs | <input type="checkbox"/> |