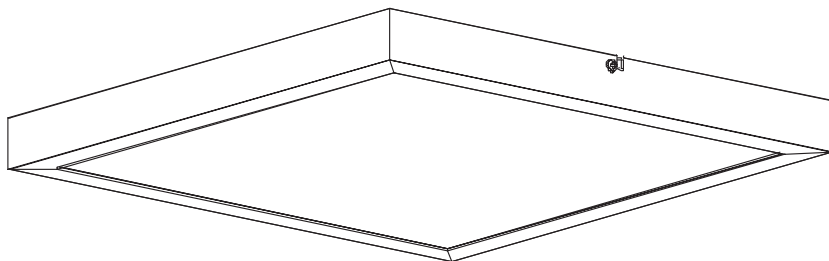
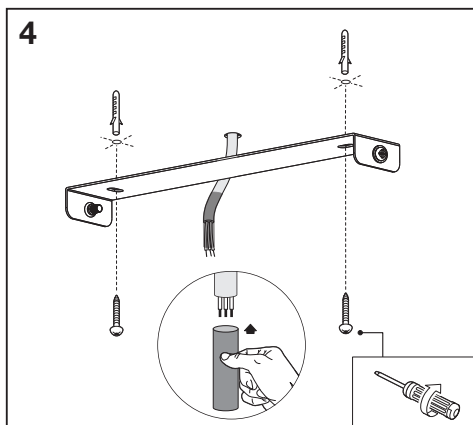
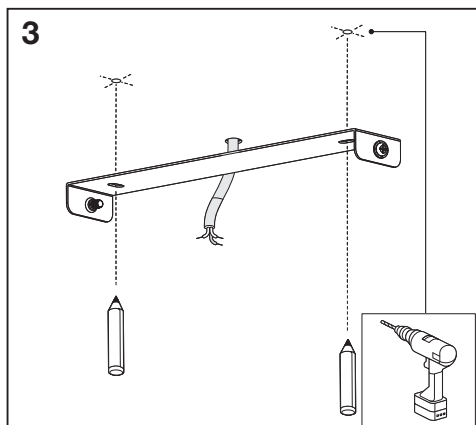
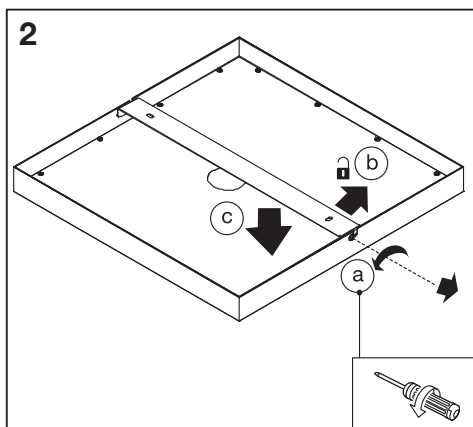
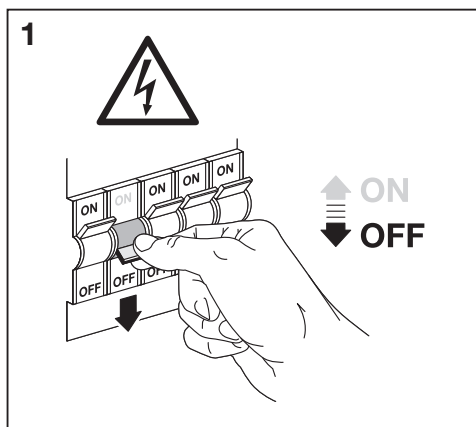
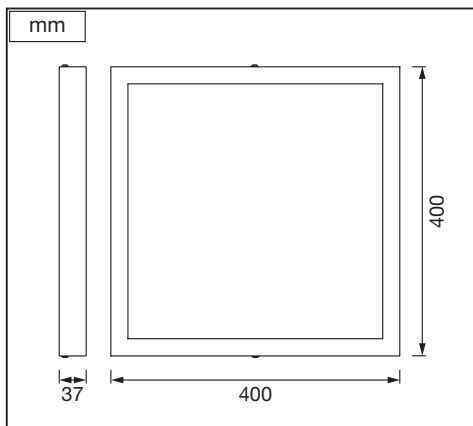
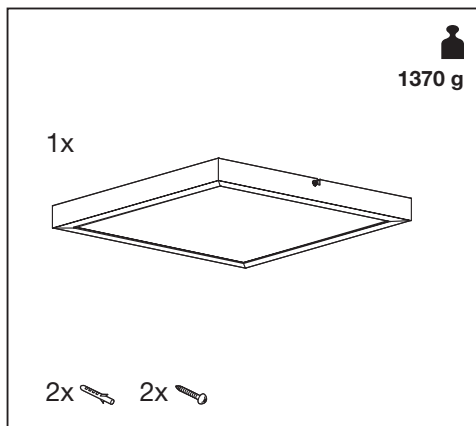


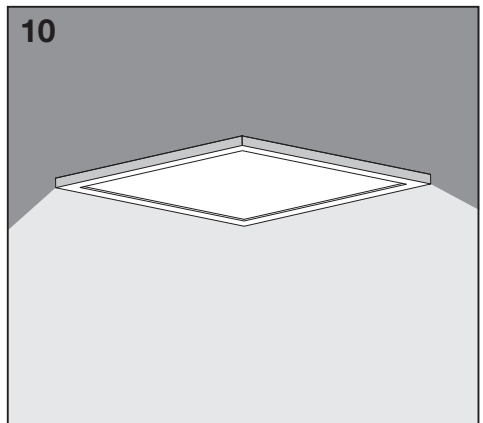
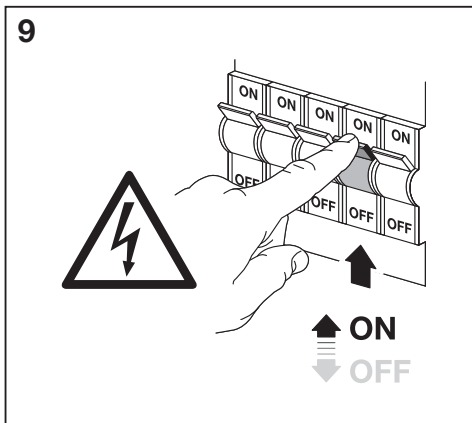
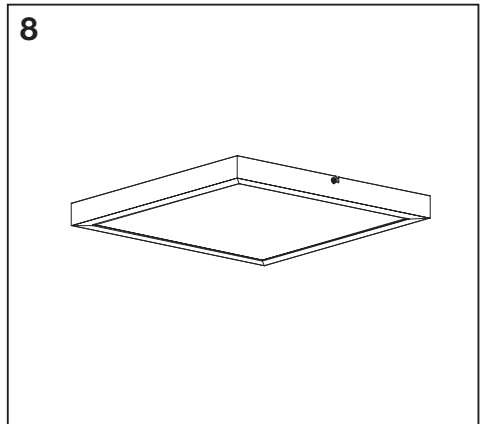
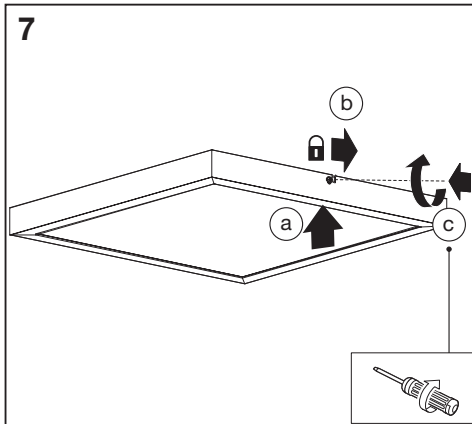
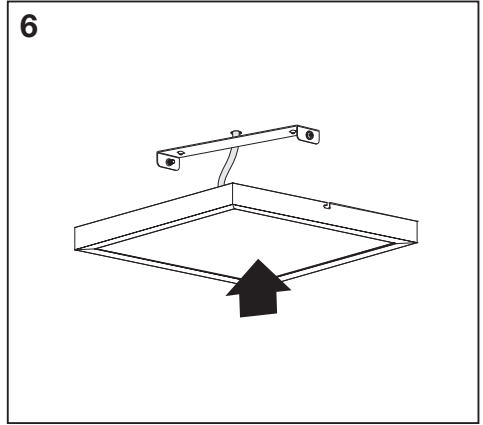
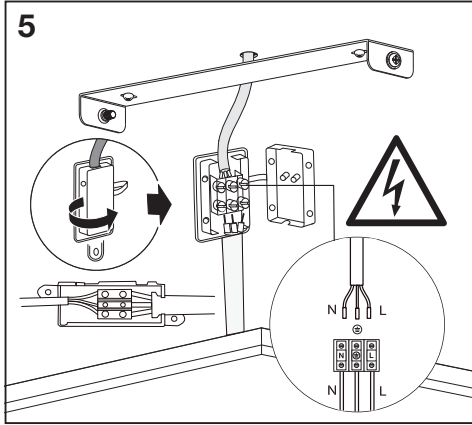






## SMART<sup>+</sup> WIFI ORBIS<sup>®</sup> DOWNLIGHT



	EAN	W	lm Light Source	lm Output	K	IP	$t_{amb}$ (°C)	V~	mA	Hz	DF	▽(°)	
SMART WIFI ORBIS DL SF 400X400TW WT	4058075572973	22	2300	1800	3000- 6500	20	-20... +40	220- 240	110	50/60	≥0.7	110	15000





				
	<b>EAN</b>	<b>n</b>		 QR code
				<b>ENERGY</b> * X =
<b>SMART WIFI ORBIS DL SF 400X400TW WT</b>	4058075572973	1	AC36613	 F

\* Ⓢ Dieses Produkt enthält eine Lichtquelle der Energieeffizienzklasse <X>. Ⓣ This product contains a light source of energy efficiency class <X>. Ⓣ Ce produit contient une source lumineuse de classe d'efficacité énergétique <X>. Ⓣ Questo prodotto contiene una sorgente luminosa di classe di efficienza energetica <X>. Ⓣ Este producto contiene una fuente luminosa de la clase de eficiencia energética <X>. Ⓣ Este produto contém uma fonte de luz da classe de eficiência energética <X>. Ⓣ Το προϊόν αυτό περιέχει φωτεινή πηγή της τάξης ενεργειακής απόδοσης <X>. Ⓣ Dit product bevat een lichtbron van energie-efficiëntieklasse <X>. Ⓣ Denna produkt innehåller en ljuskälla med energieeffektivitetsklass <X>. Ⓣ Tämä tuote sisältää valonlähteen, jonka energiatehokkuusluokka on <X>. Ⓣ Dette produktet indeholder en lyskilde med energieffektivitetsklasse <X>. Ⓣ Tento výrobek obsahuje světelný zdroj s třídou energetické účinnosti <X>. Ⓣ Данный продукт содержит энергосберегающий источник света (класса <X>). Ⓣ Ez a termék egy <X> energiatékonysági osztályú fényforrást tartalmaz. Ⓣ Ten produkt zawiera źródło światła o klasie efektywności energetycznej <X>. Ⓣ Tento výrobek obsahuje světelný zdroj třídy energetické účinnosti <X>. Ⓣ Ta izdelek vsebuje svetlobni vir razreda enerģijske učinkovitosti <X>. Ⓣ Bu ürün, enerji verimliliği sınıfında bir ışık kaynağı içerir <X>. Ⓣ Ovađ proizvod sadrđava izvor svjetlosti klase energetske učinkovitosti <X>. Ⓣ Acest produs conține o sursă de lumină cu clasa de eficiență energetică <X>. Ⓣ Този продукт включва светлинен източник с клас на енергийна ефективност <X>. Ⓣ Toode sisaldab energiatõhususe klassi <X> valgusallikat. Ⓣ Šiame gaminyje yra šviesos šaltinis, kurio energijos vartojimo efektyvumo klasė <X>. Ⓣ Šis s ražojums satur gaismas avotu, kura energoefektivitātes klase ir <X>. Ⓣ Ovađ proizvod sadrđi izvor svetlosti klase energetske efikasnosti <X>. Ⓣ Цей виріб містить джерело світла класу енергоефективності <X>. Ⓣ Бул өнімде <X> энергия тиімділігі класының жарық көзі бар.



Points de collecte sur [www.quefairedemesdechets.fr](http://www.quefairedemesdechets.fr)

C10449057  
G11169748  
16.05.2023



LEDVANCE GmbH  
Steinerne Furt 62  
86167 Augsburg, Germany  
[www.ledvance.com](http://www.ledvance.com)